

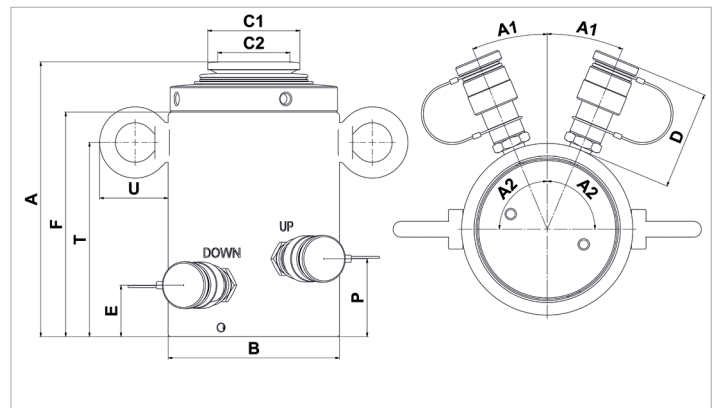
技术参数表

HLC 250 H 5 | 锁止螺母油缸

技术参数表		
订购号		100.122.132
简要说明		锁止螺母油缸
型号		HLC 250 H 5
最大工作压力	巴/兆帕	720 / 72
吨位	吨	250
行程长度	毫米	50
本体高度	毫米	317
最大侧向载荷	%	10
承载能力	千牛/吨	2586 / 263.7
有效压力区域 (受压)	平方厘米	358.9
有效压力区域 (收缩)	平方厘米	75.6
所需含油量 (有效)	立方厘米	1417
所需含油量 (受压)	立方厘米	1795
所需含油量 (收缩)	立方厘米	378
连接		A 118
油缸类型		锁止螺母
动作类型		双
返回类型		液压
材质		钢制
待用重量	千克	103.0
ASME		B30.1

技术图纸尺寸		
尺寸 A	毫米	317
尺寸 B	毫米	245
尺寸 C1	毫米	170
尺寸 C2	毫米	120
尺寸 D	毫米	75
尺寸 E	毫米	70
尺寸 F	毫米	253
尺寸 P	毫米	96
尺寸 T	毫米	168
尺寸 U	毫米	54
角度 A1	°	23
角度 A2	°	90

标配
<ul style="list-style-type: none"> • A 118 高流量母接头 • 倾斜鞍座



holmatro.com

© Holmatro 2023-12-06

尽管本印刷品的编写工作极为细致，但仍有可能存在不正确或不完整的信息。Holmatro B.V. 及子公司（以后简称：荷马特）不对基于此印刷品采取行动而造成的后果承担任何形式的责任。如果您对此信息的正确性和完整性有任何疑问，请联系我公司（电话号码：+31 (0)162-589200）。未经荷马特授权，禁止以任何方式复制和/或公开本印刷品的任何内容。