

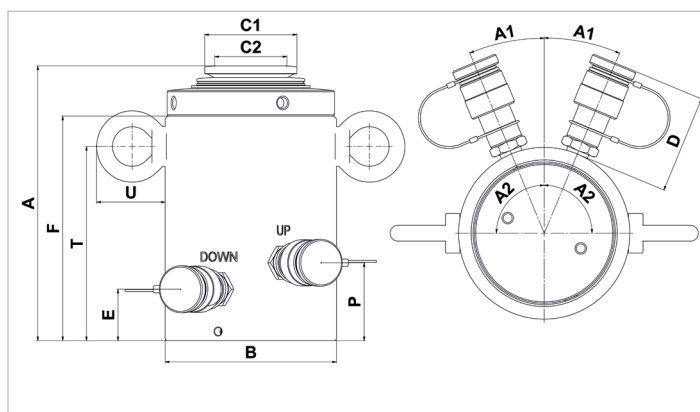
Feuille de caractéristiques techniques

HLC 250 H 30 | Vérins avec écrou de sécurité

Caractéristiques		
numéro article		100.122.134
description brève		Vérins avec écrou de sécurité
modèle		HLC 250 H 30
pression de travail max.	bar/Mpa	720 / 72
tonnage	t	250
course	mm	300
hauteur rentré	mm	625
charge latérale maximale	%	10
capacité	kN/t	2586 / 263.7
surface effective de pression (en pousser)	cm ²	358.9
surface effective de pression (en retour)	cm ²	75.6
qté huile nécessaire (effectif)	cc	8502
contenu d'huile requis (en pousser)	cc	10768
contenu d'huile requis (en retour)	cc	2267
raccordement		A 118
type de vérin		écrou de sécurité
type d'action		double
type de retour		hydraulique
matière		acier
poids, prêt à l'emploi	kg	203.0
ASME		B30.1

Dimensions du dessin technique		
dimension A	mm	625
dimension B	mm	245
dimension C1	mm	170
dimension C2	mm	120
dimension D	mm	75
dimension E	mm	70
dimension F	mm	561
dimension P	mm	96
dimension T	mm	320
dimension U	mm	54
angle A1	°	23
angle A2	°	90

Offre standard
<ul style="list-style-type: none"> • Raccord femelle à haut débit A118 • Tête oscillante : en cas de retour hydraulique



holmatro.com

© Holmatro 2023-12-06

Malgré l'attention portée au contenu, il est possible que les informations imprimées sur ce support imprimé soient incorrectes ou incomplètes. Holmatro B.V. et ses entreprises affiliées (ci-après : Holmatro) ne peuvent être tenues responsables de toute conséquence découlant d'activités entreprises sur la base de ce support imprimé. Les valeurs peuvent varier selon les mesures du fabricant. En cas de doute concernant l'exactitude ou l'exhaustivité des informations, contactez Holmatro (T : +31 (0)162-751500). Ce guide ne doit pas être copié et / ou rendu public d'aucune façon sans l'autorisation explicite d'Holmatro.