

Feuille de caractéristiques techniques

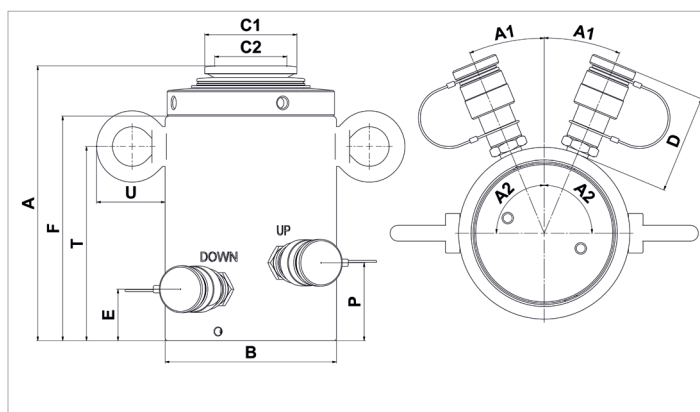
HLC 150 H 30 | Vérins avec écrou de sécurité

Caractéristiques		
numéro article		100.122.131
description brève		Vérins avec écrou de sécurité
modèle		HLC 150 H 30
pression de travail max.	bar/Mpa	720 / 72
tonnage	t	150
course	mm	300
hauteur rentré	mm	580
charge latérale maximale	%	10
capacité	kN/t	1544 / 157.4
surface effective de pression (en pousser)	cm ²	214.3
surface effective de pression (en retour)	cm ²	37.7
qté huile nécessaire (effectif)	cc	5299
contenu d'huile requis (en pousser)	cc	6308
contenu d'huile requis (en retour)	cc	1009
raccordement		A 118
type de vérin		écrou de sécurité
type d'action		double
type de retour		hydraulique
matière		acier
poids, prêt à l'emploi	kg	112.9
ASME		B30.1

Dimensions du dessin technique		
dimension A	mm	580
dimension B	mm	194
dimension C1	mm	105
dimension C2	mm	72
dimension D	mm	75
dimension E	mm	58
dimension F	mm	526
dimension P	mm	83
dimension T	mm	296
dimension U	mm	54
angle A1	°	23
angle A2	°	90

Offre standard

- Raccord femelle à haut débit A118
- Tête oscillante : en cas de retour hydraulique



holmatro.com

© Holmatro 2023-12-06

Malgré l'attention portée au contenu, il est possible que les informations imprimées sur ce support imprimé soient incorrectes ou incomplètes. Holmatro B.V. et ses entreprises affiliées (ci-après : Holmatro) ne peuvent être tenues responsables de toute conséquence découlant d'activités entreprises sur la base de ce support imprimé. Les valeurs peuvent varier selon les mesures du fabricant. En cas de doute concernant l'exactitude ou l'exhaustivité des informations, contactez Holmatro (T : +31 (0)162-751500). Ce guide ne doit pas être copié et / ou rendu public d'aucune façon sans l'autorisation explicite d'Holmatro.