

## Folha de especificações técnicas

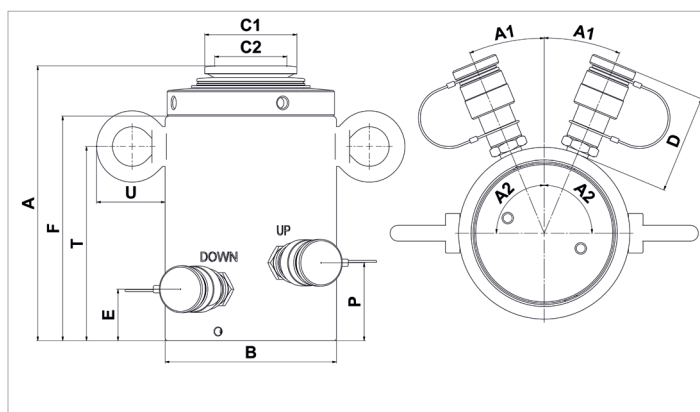
# HLC 150 H 15 | Cilindro da contraporca

Especificações		
número de artigo		100.122.130
breve descrição		Cilindro da contraporca
modelo		HLC 150 H 15
pressão de trabalho máx.	bar/Mpa	720 / 72
tonelagem	t	150
curso	mm	150
altura fechado	mm	400
carga lateral máxima	%	10
capacidade	kN/t	1544 / 157.4
área de pressão efetiva (imprensa)	cm <sup>2</sup>	214.3
área de pressão efetiva (retração)	cm <sup>2</sup>	37.7
teor de óleo necessária (efetiva)	cc	2649
teor de óleo necessária (imprensa)	cc	3154
teor de óleo necessária (retirar)	cc	504
conexão		A 118
tipo de cilindro		contraporca
agindo tipo		dobro
tipo de retorno		hidráulico
material		aço
peso, pronto para uso	kg	79.0
ASME		B30.1

Dimensões de desenho técnico		
dimensão A	mm	400
dimensão B	mm	194
dimensão C1	mm	105
dimensão C2	mm	72
dimensão D	mm	75
dimensão E	mm	58
dimensão F	mm	346
dimensão P	mm	83
dimensão T	mm	211
dimensão U	mm	54
ângulo A1	°	23
ângulo A2	°	90

### Fornecida de série com

- Acoplador fêmea de caudal elevado A 118
- Suporte inclinado



holmatro.com

© Holmatro 2023-12-06

Embora este conteúdo tenha sido alvo da máxima atenção, é possível que a informação neste impresso esteja incorreta ou incompleta. A Holmatro B.V. e as suas afiliadas (a seguir designada: Holmatro) não podem ser responsabilizadas, em nenhuma circunstância, pelas consequências das atividades levadas a cabo com base neste impresso. Os valores podem variar consoante as medições efetuadas pelo fabricante. Caso tenha alguma dúvida acerca da exatidão ou integralidade da informação, deverá contactar a Holmatro (T +31 (0)162-751500). Nenhuma parte deste impresso pode ser copiada e/ou publicada de forma alguma, sem a autorização explícita da Holmatro.