

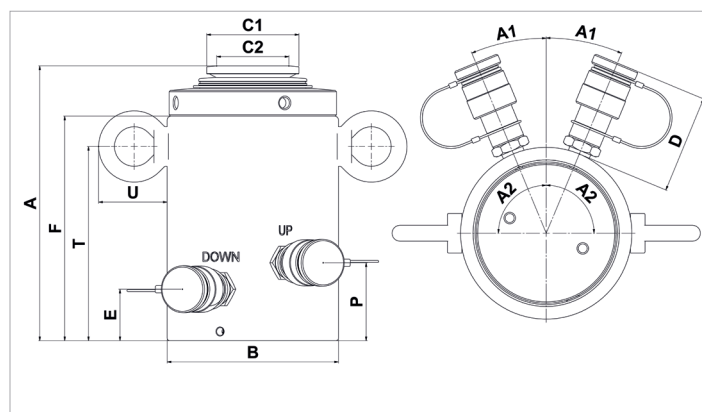
## 技术参数表

# HLC 150 H 15 | 锁止螺母油缸

技术参数表		
订购号		100.122.130
简要说明		锁止螺母油缸
型号		HLC 150 H 15
最大工作压力	巴/兆帕	720 / 72
吨位	吨	150
行程长度	毫米	150
本体高度	毫米	400
最大侧向载荷	%	10
承载能力	千牛/吨	1544 / 157.4
有效压力区域 (受压)	平方厘米	214.3
有效压力区域 (收缩)	平方厘米	37.7
所需含油量 (有效)	立方厘米	2649
所需含油量 (受压)	立方厘米	3154
所需含油量 (收缩)	立方厘米	504
连接		A 118
油缸类型		锁止螺母
动作类型		双
返回类型		液压
材质		钢制
待用重量	千克	79.0
ASME		B30.1

技术图纸尺寸		
尺寸 A	毫米	400
尺寸 B	毫米	194
尺寸 C1	毫米	105
尺寸 C2	毫米	72
尺寸 D	毫米	75
尺寸 E	毫米	58
尺寸 F	毫米	346
尺寸 P	毫米	83
尺寸 T	毫米	211
尺寸 U	毫米	54
角度 A1	°	23
角度 A2	°	90

标配
<ul style="list-style-type: none"> <li>• A 118 高流量母接头</li> <li>• 倾斜鞍座</li> </ul>



holmatro.com

© Holmatro 2023-12-06

尽管本印刷品的编写工作极为细致，但仍有可能存在不正确或不完整的信息。Holmatro B.V. 及子公司（以下简称：荷马特）不对基于此印刷品采取行动而造成的后果承担任何形式的责任。如果您对此信息的正确性和完整性有任何疑问，请联系我公司（电话号码：+31 (0)162-589200）。未经荷马特授权，禁止以任何方式复制和/或公开本印刷品的任何内容。