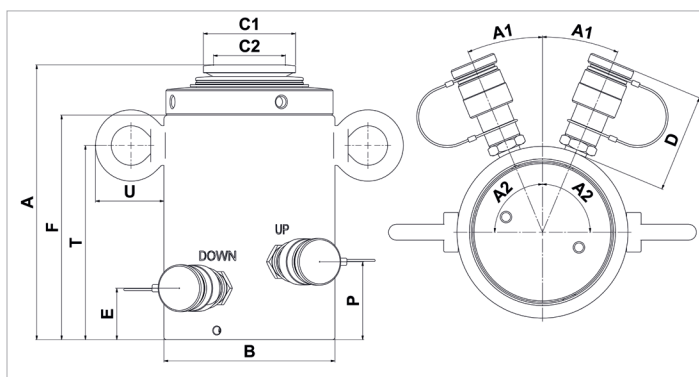


HLC 100 H 5 | Cilindro da contraporca

Especificações		
número de artigo		100.122.126
breve descrição		Cilindro da contraporca
modelo		HLC 100 H 5
pressão de trabalho máx.	psi	10443
tonelagem	lb	220462.0
curso	in	2
altura fechado	in	9.8
carga lateral máxima	%	10
capacidade	lbf	225034
área de pressão efetiva (imprensa)	sq. in.	21.5
área de pressão efetiva (retração)	sq. in.	4
teor de óleo necessária (efetiva)	oz	19.1
teor de óleo necessária (imprensa)	oz	23.5
teor de óleo necessária (retirar)	oz	4.4
conexão		A 118
tipo de cilindro		contraporca
agindo tipo		dobro
tipo de retorno		hidráulico
material		aço
peso, pronto para uso	lb	77.2
ASME		B30.1



Dimensões de desenho técnico		
dimensão A	in	9.8
dimensão B	in	6.3
dimensão C1	in	4.1
dimensão C2	in	2.8
dimensão D	in	3
dimensão E	in	1.9
dimensão F	in	7.9
dimensão P	in	2.8
dimensão T	in	5.4
dimensão U	in	2.1
ângulo A1	°	23
ângulo A2	°	90

Fornecida de série com
• Acoplador fêmea de caudal elevado A 118
• Suporte inclinado



holmatro.com

© Holmatro 2023-12-06

Embora este conteúdo tenha sido alvo da máxima atenção, é possível que a informação neste impresso esteja incorreta ou incompleta. A Holmatro B.V. e as suas afiliadas (a seguir designada: Holmatro) não podem ser responsabilizadas, em nenhuma circunstância, pelas consequências das atividades levadas a cabo com base neste impresso. Os valores podem variar consoante as medições efetuadas pelo fabricante. Caso tenha alguma dúvida acerca da exatidão ou integralidade da informação, deverá contactar a Holmatro (T +31 (0)162-751500). Nenhuma parte deste impresso pode ser copiada e/ou publicada de forma alguma, sem a autorização explícita da Holmatro.