

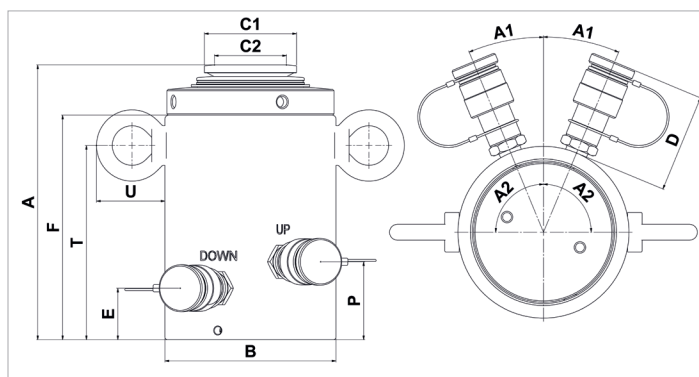
Feuille de caractéristiques techniques

HLC 100 H 5 | Vérins avec écrou de sécurité

Caractéristiques			
numéro article			100.122.126
description brève			Vérins avec écrou de sécurité
modèle			HLC 100 H 5
pression de travail max.	psi		10443
tonnage	lb		220462.0
course	in		2
hauteur rentré	in		9.8
charge latérale maximale	%		10
capacité	lbf		225034
surface effective de pression (en pousser)	sq. in.		21.5
surface effective de pression (en retour)	sq. in.		4
qté huile nécessaire (effectif)	oz		19.1
contenu d'huile requis (en pousser)	oz		23.5
contenu d'huile requis (en retour)	oz		4.4
raccordement			A 118
type de vérin			écrou de sécurité
type d'action			double
type de retour			hydraulique
matière			acier
poids, prêt à l'emploi	lb		77.2
ASME			B30.1

Dimensions du dessin technique			
dimension A	in		9.8
dimension B	in		6.3
dimension C1	in		4.1
dimension C2	in		2.8
dimension D	in		3
dimension E	in		1.9
dimension F	in		7.9
dimension P	in		2.8
dimension T	in		5.4
dimension U	in		2.1
angle A1	°		23
angle A2	°		90

Offre standard	
•	Raccord femelle à haut débit A118
•	Tête oscillante : en cas de retour hydraulique



holmatro.com

© Holmatro 2023-12-06

Malgré l'attention portée au contenu, il est possible que les informations imprimées sur ce support imprimé soient incorrectes ou incomplètes. Holmatro B.V. et ses entreprises affiliées (ci-après : Holmatro) ne peuvent être tenues responsables de toute conséquence découlant d'activités entreprises sur la base de ce support imprimé. Les valeurs peuvent varier selon les mesures du fabricant. En cas de doute concernant l'exactitude ou l'exhaustivité des informations, contactez Holmatro (T : +31 (0)162-751500). Ce guide ne doit pas être copié et / ou rendu public d'aucune façon sans l'autorisation explicite d'Holmatro.