

Feuille de caractéristiques techniques

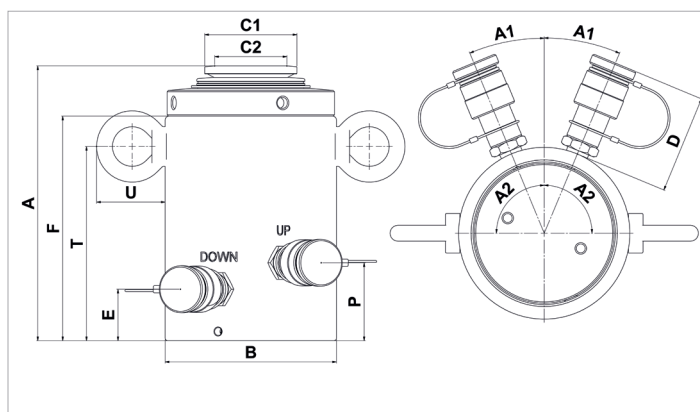
HLC 100 H 5 | Vérins avec écrou de sécurité

Caractéristiques		
numéro article		100.122.126
description brève		Vérins avec écrou de sécurité
modèle		HLC 100 H 5
pression de travail max.	bar/Mpa	720 / 72
tonnage	t	100
course	mm	50
hauteur rentré	mm	248
charge latérale maximale	%	10
capacité	kN/t	1001 / 102.1
surface effective de pression (en pousser)	cm ²	139
surface effective de pression (en retour)	cm ²	25.9
qté huile nécessaire (effectif)	cc	565
contenu d'huile requis (en pousser)	cc	695
contenu d'huile requis (en retour)	cc	130
raccordement		A 118
type de vérin		écrou de sécurité
type d'action		double
type de retour		hydraulique
matière		acier
poids, prêt à l'emploi	kg	35.0
ASME		B30.1

Dimensions du dessin technique		
dimension A	mm	248
dimension B	mm	160
dimension C1	mm	105
dimension C2	mm	72
dimension D	mm	75
dimension E	mm	48
dimension F	mm	201
dimension P	mm	72
dimension T	mm	136
dimension U	mm	54
angle A1	°	23
angle A2	°	90

Offre standard

- Raccord femelle à haut débit A118
- Tête oscillante : en cas de retour hydraulique



holmatro.com

© Holmatro 2023-12-06

Malgré l'attention portée au contenu, il est possible que les informations imprimées sur ce support imprimé soient incorrectes ou incomplètes. Holmatro B.V. et ses entreprises affiliées (ci-après : Holmatro) ne peuvent être tenues responsables de toute conséquence découlant d'activités entreprises sur la base de ce support imprimé. Les valeurs peuvent varier selon les mesures du fabricant. En cas de doute concernant l'exactitude ou l'exhaustivité des informations, contactez Holmatro (T : +31 (0)162-751500). Ce guide ne doit pas être copié et / ou rendu public d'aucune façon sans l'autorisation explicite d'Holmatro.