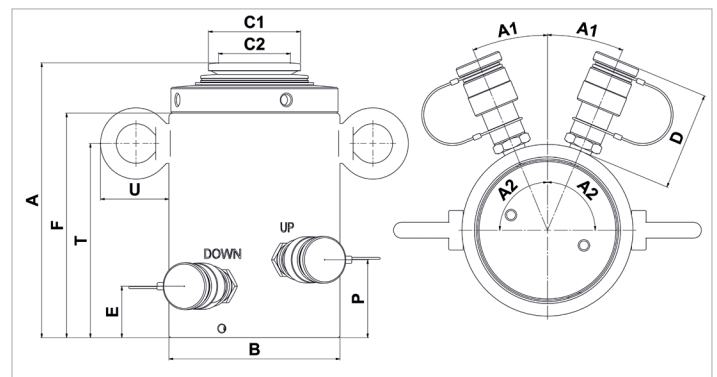


## Ficha de especificaciones técnicas

# HLC 100 H 15 | Cilindro con contratuerca

Especificaciones		
nº de artículo		100.122.127
descripción breve		Cilindro con contratuerca
modelo		HLC 100 H 15
presión máxima de trabajo	psi	10443
tonelaje	lb	220462.0
recorrido	in	5.9
alt. de construcción	in	14.6
carga lateral máxima	%	10
capacidad	lbf	225034
área de presión efectiva (prensa)	sq. in.	21.5
área de presión efectiva (retracción)	sq. in.	4
contenido aceite req. (efec.)	oz	57.3
contenido de aceite requerido (prensa)	oz	70.5
contenido de aceite requerido (retracción)	oz	13.2
conexión		A 118
tipo de cilindro		tuerca
actuando tipo		doble
tipo de retorno		hidráulico
material		acero
peso, listo para su uso	lb	110.2
ASME		B30.1



Dimensiones Dibujo técnico		
dimensión A	in	14.6
dimensión B	in	6.3
dimensión C1	in	4.1
dimensión C2	in	2.8
dimensión D	in	3
dimensión E	in	1.9
dimensión F	in	12.7
dimensión P	in	2.8
dimensión T	in	7.8
dimensión U	in	2.1
ángulo A1	°	23
ángulo A2	°	90

Equipado de serie con	
• Acople gran caudal hembra A 118	
• Silleta plana	



holmatro.com

© Holmatro 2023-12-06

Aunque haya sido redactada con la mayor atención, es posible que la información contenida en este impreso sea incorrecta o incompleta. Holmatro B.V. y sus empresas filiales (en lo sucesivo: Holmatro) no se hacen responsables de ninguna manera de las consecuencias de las actividades iniciadas sobre la base de la información de este impreso. Los valores pueden variar dentro de las tolerancias de fabricación. Si tiene cualquier duda acerca de la exactitud o completitud de la información, por favor, póngase en contacto con Holmatro (T +31 (0)162-751500). Nada de lo que aparece en este impreso puede ser copiado y/o divulgado de ninguna forma sin la autorización explícita de Holmatro.