

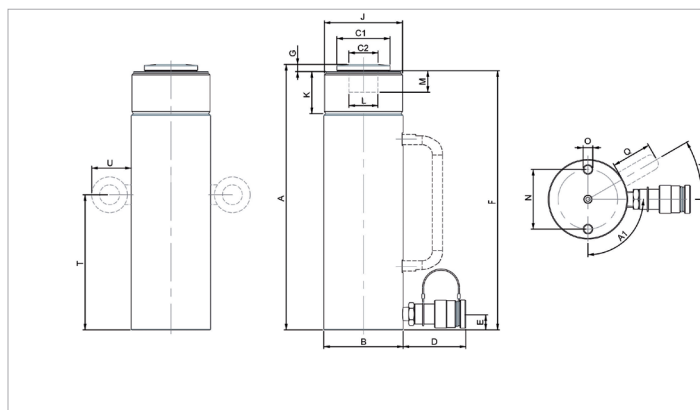
Karta specyfikacji technicznych

HGC 75 S 35 | Cylinder wielofunkcyjny

Specyfikacje		
numer artykułu		100.112.256
krótki opis		Cylinder wielofunkcyjny
model		HGC 75 S 35
maks. ciśnienie robocze	bar/Mpa	720 / 72
nośność znamionowa	t	75
skok	mm	350
wysokość w zamknięciu	mm	485
nośność skuteczna	kN/t	748 / 76.3
skuteczna powierzchnia nacisku	cm ²	103.9
zawartość oleju (skuteczna)	cc	3635
rodzaj połączenia		A 118
typ cylindra		wielofunkcyjny
rodzaj działania		jednostronne
rodzaj powrotu		sprężynowy
tworzywo		stal
waga urządzenia	kg	50.0
ASME		B30.1

Wymiary według rysunku technicznego		
wymiar A	mm	485
wymiar B	mm	147
wymiar C1	mm	97
wymiar C2	mm	62
wymiar D	mm	80
wymiar E	mm	25
wymiar F	mm	479
wymiar G	mm	8
wymiar J	gwintu	5 $\frac{3}{4}$ "-12-UN
wymiar K	mm	57
wymiar L	mm	75
wymiar M	mm	10
wymiar N	mm	115
wymiar O	gwintu	M12x18 (2x)
wymiar T	mm	260
wymiar U	mm	54
kąt A1	°	90

- Standardowo dostarczane z**
- Złącze żeńskie High Flow A 118
 - Głowica płaska



holmatro.com

© Holmatro 2023-12-04

Mimo iż treść niniejszego dokumentu przygotowano z dochowaniem możliwie największej staranności, może zdarzyć się, że zawarte w nim informacje są nieprawidłowe lub niekompletne. Firma Holmatro B.V. i powiązane z nią spółki (zwane dalej: Holmatro) nie ponoszą jakiegokolwiek odpowiedzialności za konsekwencje działań podjętych na podstawie niniejszego dokumentu. Wartości mogą być odmienne od pomiarów producenta. W razie jakichkolwiek wątpliwości dotyczących prawidłowości lub kompletności informacji prosimy kontaktować się z firmą Holmatro (T +31 (0)162-751500). Zabrania się kopiowania i/lub rozpowszechniania jakiegokolwiek fragmentu niniejszego dokumentu w jakikolwiek sposób, bez wyraźnej zgody firmy Holmatro.