

Technisch specificatieblad

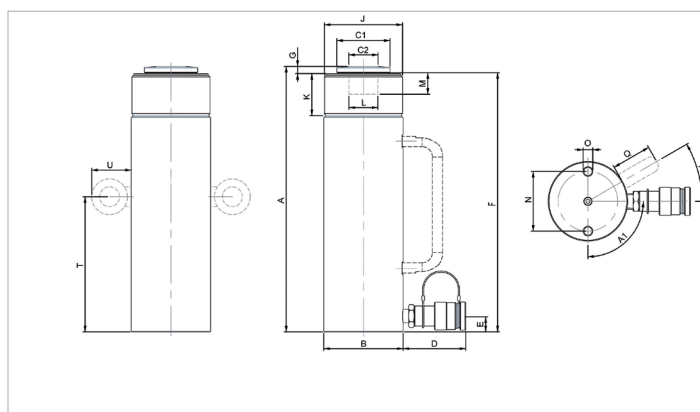
HGC 50 S 5 | Multifunctionele cilinder

Technische gegevens		
artikelnummer		100.112.249
korte omschrijving		Multifunctionele cilinder
model		HGC 50 S 5
max. werkdruk	bar/Mpa	720 / 72
tonnage	t	50
slaglengte	mm	50
gesloten hoogte	mm	176
capaciteit	kN/t	510 / 52
effectief drukoppervlak	cm ²	70.9
vereiste olie-inhoud (effectief)	cc	354
aansluiting		A 118
cilindertype		multifunctioneel
werking		enkel
retourtype		veer
materiaal		staal
gewicht, bruikbaar	kg	15.1
ASME		B30.1

Technische tekening afmetingen		
afmeting A	mm	176
afmeting B	mm	127
afmeting C1	mm	82
afmeting C2	mm	55
afmeting D	mm	80
afmeting E	mm	25
afmeting F	mm	170
afmeting G	mm	8
afmeting J	draadmaat	5"-12-UN
afmeting K	mm	57
afmeting L	mm	65
afmeting M	mm	10
afmeting N	mm	85
afmeting O	draadmaat	M12x18 (2x)
hoek A1	°	90

Standaard geleverd met	
<ul style="list-style-type: none"> • Kraagschroefdraad en montagegaten in de basis • Interne plunjerdraad op alle modellen tot 50 ton • High Flow koppeling vrouwelijk A 118 • Vlakzadel 	

Accessoires	
Montage- / Lasring HGC 50	100.182.194



holmatro.com

© Holmatro 2023-12-04

Hoewel aan de inhoud van het drukwerk grote zorg is besteed, kan het voorkomen dat de inhoud van het drukwerk onjuist of onvolledig is. Holmatro B.V. en de aan haar gelieerde bedrijven (hierna: Holmatro) aanvaarden geen aansprakelijkheid voor de gevolgen van onvolledigheden of onjuistheden van de inhoud van het drukwerk. Bij onduidelijkheid over de juistheid of de volledigheid van de informatie dient u contact op te nemen met Holmatro (T: +31 (0)162- 751480). Er mag niets van dit drukwerk veeleenvoudigd worden, op welke wijze dan ook, zonder de uitdrukkelijke toestemming van Holmatro.