

Feuille de caractéristiques techniques

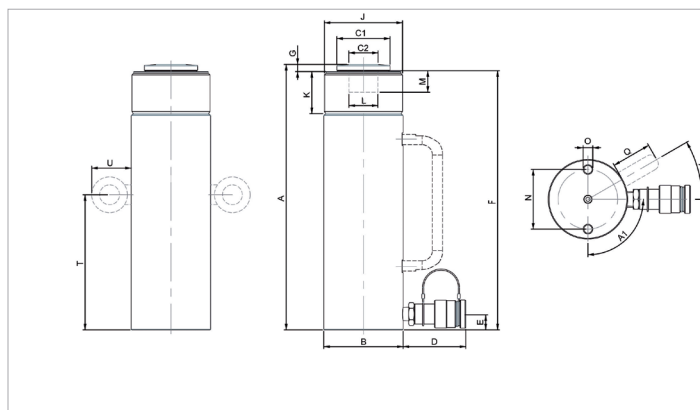
HGC 50 S 5 | Vérin universel

Caractéristiques		
numéro article		100.112.249
description brève		Vérin universel
modèle		HGC 50 S 5
pression de travail max.	bar/Mpa	720 / 72
tonnage	t	50
course	mm	50
hauteur rentré	mm	176
capacité	kN/t	510 / 52
surface effective de pression	cm ²	70.9
qté huile nécessaire (effectif)	cc	354
raccordement		A 118
type de vérin		universel
type d'action		simple
type de retour		ressort
matière		acier
poids, prêt à l'emploi	kg	15.1
ASME		B30.1

Dimensions du dessin technique		
dimension A	mm	176
dimension B	mm	127
dimension C1	mm	82
dimension C2	mm	55
dimension D	mm	80
dimension E	mm	25
dimension F	mm	170
dimension G	mm	8
dimension J	dim filet	5"-12-UN
dimension K	mm	57
dimension L	mm	65
dimension M	mm	10
dimension N	mm	85
dimension O	dim filet	M12x18 (2x)
angle A1	°	90

Offre standard	
• Filetage de collier et trous de montage de la base	
• Filetage du piston interne sur tous les modèles jusqu'à 50 tonnes	
• Raccord femelle à haut débit A118	
• Tête plate	

Accessoires	
Bague de soudage / montage HGC 50	100.182.194



holmatro.com

© Holmatro 2023-12-04

Malgré l'attention portée au contenu, il est possible que les informations imprimées sur ce support imprimé soient incorrectes ou incomplètes. Holmatro B.V. et ses entreprises affiliées (ci-après : Holmatro) ne peuvent être tenues responsables de toute conséquence découlant d'activités entreprises sur la base de ce support imprimé. Les valeurs peuvent varier selon les mesures du fabricant. En cas de doute concernant l'exactitude ou l'exhaustivité des informations, contactez Holmatro (T : +31 (0)162-751500). Ce guide ne doit pas être copié et / ou rendu public d'aucune façon sans l'autorisation explicite d'Holmatro.