

Folha de especificações técnicas

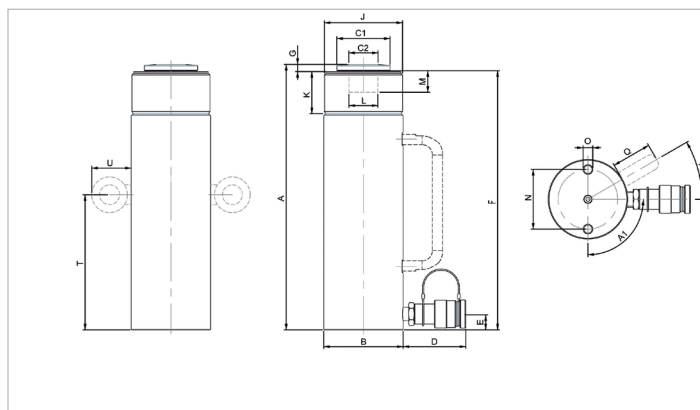
HGC 50 S 10 | Cilindro multifunções

Especificações		
número de artigo		100.112.250
breve descrição		Cilindro multifunções
modelo		HGC 50 S 10
pressão de trabalho máx.	bar/Mpa	720 / 72
tonelagem	t	50
curso	mm	100
altura fechado	mm	226
capacidade	kN/t	510 / 52
área de pressão eficaz	cm ²	70.9
teor de óleo necessária (efetiva)	cc	709
conexão		A 118
tipo de cilindro		multiusos
agindo tipo		simples
tipo de retorno		mola
material		aço
peso, pronto para uso	kg	18.9
ASME		B30.1

Dimensões de desenho técnico		
dimensão A	mm	226
dimensão B	mm	127
dimensão C1	mm	82
dimensão C2	mm	55
dimensão D	mm	80
dimensão E	mm	25
dimensão F	mm	220
dimensão G	mm	8
dimensão J	tam. rosca	5"-12-UN
dimensão K	mm	57
dimensão L	mm	65
dimensão M	mm	10
dimensão N	mm	85
dimensão O	tam. rosca	M12x18 (2x)
dimensão Q	mm	50
ângulo A1	°	90
ângulo A2	°	40

Fornecida de série com	
• Acoplador fêmea de fl uxo elevado A 118	
• Suporte plano	

Acessórios	
Anel de soldadura/montagem HGC 50	100.182.194



holmatro.com

© Holmatro 2023-12-04

Embora este conteúdo tenha sido alvo da máxima atenção, é possível que a informação neste impresso esteja incorreta ou incompleta. A Holmatro B.V. e as suas afiliadas (a seguir designada: Holmatro) não podem ser responsabilizadas, em nenhuma circunstância, pelas consequências das atividades levadas a cabo com base neste impresso. Os valores podem variar consoante as medições efetuadas pelo fabricante. Caso tenha alguma dúvida acerca da exatidão ou integralidade da informação, deverá contactar a Holmatro (T +31 (0)162-751500). Nenhuma parte deste impresso pode ser copiada e/ou publicada de forma alguma, sem a autorização explícita da Holmatro.