

Technisch specificatieblad

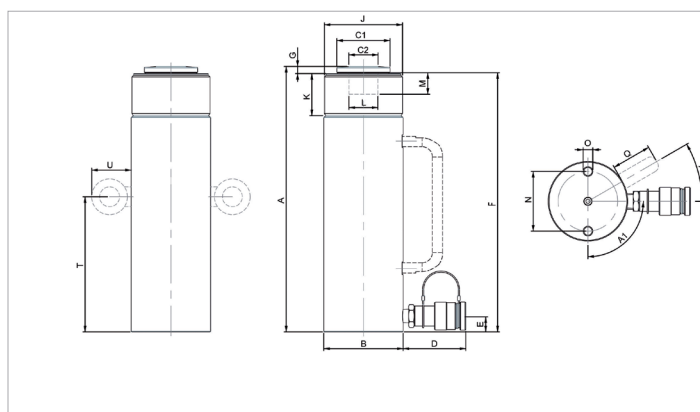
HGC 5 S 7.5 | Multifunctionele cilinder

Technische gegevens		
artikelnummer		100.112.213
korte omschrijving		Multifunctionele cilinder
model		HGC 5 S 7.5
max. werkdruk	bar/Mpa	720 / 72
tonnage	t	5
slaglengte	mm	75
gesloten hoogte	mm	155
capaciteit	kN/t	51 / 5.2
effectief drukoppervlak	cm ²	7.1
vereiste olie-inhoud (effectief)	cc	53
aansluiting		A 118
cilindertype		multifunctioneel
werking		enkel
retourtype		veer
materiaal		staal
gewicht, gebruiksklaar	kg	1.5
ASME		B30.1

Technische tekening afmetingen		
afmeting A	mm	155
afmeting B	mm	40
afmeting C1	mm	27
afmeting C2	mm	15
afmeting D	mm	80
afmeting E	mm	20
afmeting F	mm	152
afmeting G	mm	4
afmeting J	draadmaat	1½"-16-UN
afmeting K	mm	30
afmeting L	draadmaat	¾"-16-UNF
afmeting M	mm	20
afmeting N	mm	25
afmeting O	draadmaat	M6x9 (2x)
hoek A1	°	90

Standaard geleverd met	
• High Flow koppeling vrouwelijk A 118	
• Vlakzadel	

Accessoires	
Aluminium Grondplaat HGC 5 / 10	100.003.004
Montage- / Lasring HGC 5	100.182.189



holmatro.com

© Holmatro 2023-11-30

Hoewel aan de inhoud van het drukwerk grote zorg is besteed, kan het voorkomen dat de inhoud van het drukwerk onjuist of onvolledig is. Holmatro B.V. en de aan haar gelieerde bedrijven (hierna: Holmatro) aanvaarden geen aansprakelijkheid voor de gevolgen van onvolledigheden of onjuistheden van de inhoud van het drukwerk. Bij onduidelijkheid over de juistheid of de volledigheid van de informatie dient u contact op te nemen met Holmatro (T: +31 (0)162- 751480). Er mag niets van dit drukwerk vervoelvoudigd worden, op welke wijze dan ook, zonder de uitdrukkelijke toestemming van Holmatro.