

Folha de especificações técnicas

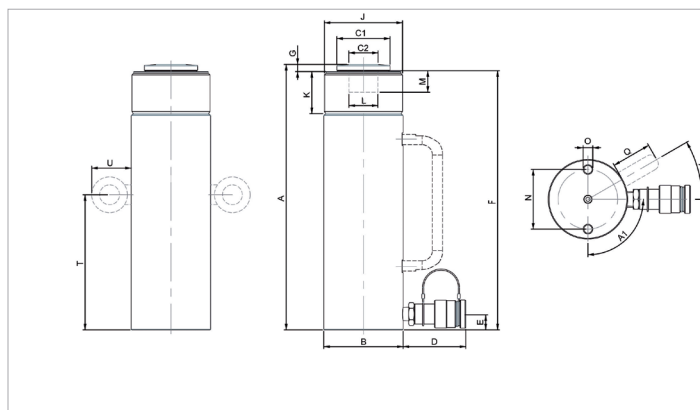
HGC 5 S 7.5 | Cilindro multifunções

| Especificações | | |
|-----------------------------------|-----------------|-----------------------|
| número de artigo | | 100.112.213 |
| breve descrição | | Cilindro multifunções |
| modelo | | HGC 5 S 7.5 |
| pressão de trabalho máx. | bar/Mpa | 720 / 72 |
| tonelagem | t | 5 |
| curso | mm | 75 |
| altura fechado | mm | 155 |
| capacidade | kN/t | 51 / 5.2 |
| área de pressão eficaz | cm ² | 7.1 |
| teor de óleo necessária (efetiva) | cc | 53 |
| conexão | | A 118 |
| tipo de cilindro | | multiusos |
| agindo tipo | | simples |
| tipo de retorno | | mola |
| material | | aço |
| peso, pronto para uso | kg | 1.5 |
| ASME | | B30.1 |

| Dimensões de desenho técnico | | |
|------------------------------|------------|-----------|
| dimensão A | mm | 155 |
| dimensão B | mm | 40 |
| dimensão C1 | mm | 27 |
| dimensão C2 | mm | 15 |
| dimensão D | mm | 80 |
| dimensão E | mm | 20 |
| dimensão F | mm | 152 |
| dimensão G | mm | 4 |
| dimensão J | tam. rosca | 1½"-16-UN |
| dimensão K | mm | 30 |
| dimensão L | tam. rosca | ¾"-16-UNF |
| dimensão M | mm | 20 |
| dimensão N | mm | 25 |
| dimensão O | tam. rosca | M6x9 (2x) |
| ângulo A1 | ° | 90 |

| Fornecida de série com | |
|--|--|
| • Acoplador fêmea de fluxo elevado A 118 | |
| • Suporte plano | |

| Acessórios | |
|--------------------------------------|-------------|
| Placa de base de alumínio HGC 5 / 10 | 100.003.004 |
| Anel de soldadura/montagem HGC 5 | 100.182.189 |



holmatro.com

© Holmatro 2023-11-30

Embora este conteúdo tenha sido alvo da máxima atenção, é possível que a informação neste impresso esteja incorreta ou incompleta. A Holmatro B.V. e as suas afiliadas (a seguir designada: Holmatro) não podem ser responsabilizadas, em nenhuma circunstância, pelas consequências das atividades levadas a cabo com base neste impresso. Os valores podem variar consoante as medições efetuadas pelo fabricante. Caso tenha alguma dúvida acerca da exatidão ou integralidade da informação, deverá contactar a Holmatro (T +31 (0)162-751500). Nenhuma parte deste impresso pode ser copiada e/ou publicada de forma alguma, sem a autorização explícita da Holmatro.