

## Folha de especificações técnicas

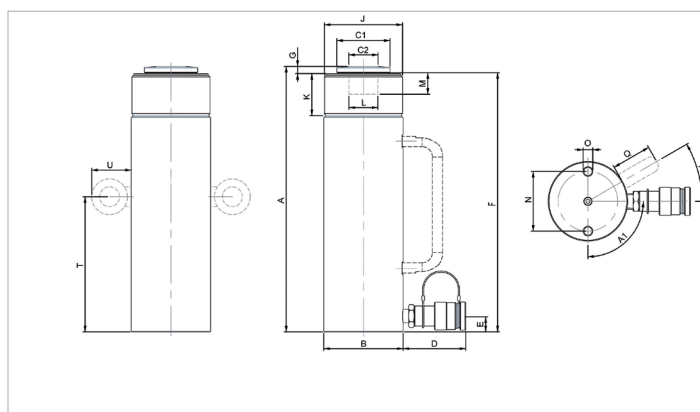
# HGC 5 S 17.5 | Cilindro multifunções

Especificações		
número de artigo		100.112.216
breve descrição		Cilindro multifunções
modelo		HGC 5 S 17.5
pressão de trabalho máx.	bar/Mpa	720 / 72
tonelagem	t	5
curso	mm	175
altura fechado	mm	268
capacidade	kN/t	51 / 5.2
área de pressão eficaz	cm <sup>2</sup>	7.1
teor de óleo necessária (efetiva)	cc	124
conexão		A 118
tipo de cilindro		multusos
agindo tipo		simples
tipo de retorno		mola
material		aço
peso, pronto para uso	kg	2.3
ASME		B30.1

Dimensões de desenho técnico		
dimensão A	mm	268
dimensão B	mm	40
dimensão C1	mm	27
dimensão C2	mm	15
dimensão D	mm	80
dimensão E	mm	20
dimensão F	mm	265
dimensão G	mm	4
dimensão J	tam. rosca	1½"-16-UN
dimensão K	mm	30
dimensão L	tam. rosca	¾"-16-UNF
dimensão M	mm	20
dimensão N	mm	25
dimensão O	tam. rosca	M6x9 (2x)
ângulo A1	°	90

Fornecida de série com	
• Acoplador fêmea de fl uxo elevado A 118	
• Suporte plano	

Acessórios	
Placa de base de alumínio HGC 5 / 10	100.003.004
Anel de soldadura/montagem HGC 5	100.182.189



holmatro.com

© Holmatro 2023-12-04

Embora este conteúdo tenha sido alvo da máxima atenção, é possível que a informação neste impresso esteja incorreta ou incompleta. A Holmatro B.V. e as suas afiliadas (a seguir designada: Holmatro) não podem ser responsabilizadas, em nenhuma circunstância, pelas consequências das atividades levadas a cabo com base neste impresso. Os valores podem variar consoante as medições efetuadas pelo fabricante. Caso tenha alguma dúvida acerca da exatidão ou integralidade da informação, deverá contactar a Holmatro (T +31 (0)162-751500). Nenhuma parte deste impresso pode ser copiada e/ou publicada de forma alguma, sem a autorização explícita da Holmatro.