

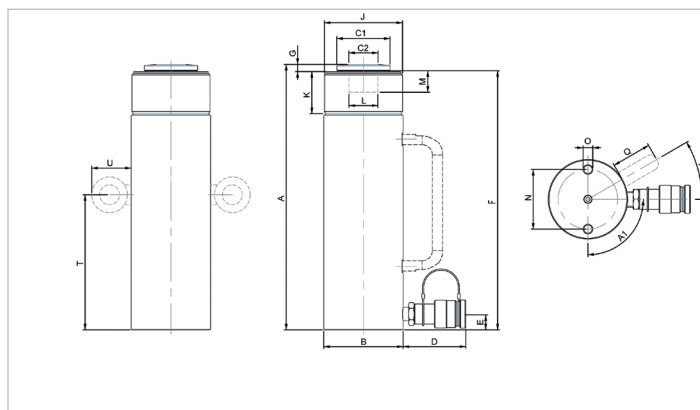
Ficha de especificaciones técnicas

HGC 35 S 20 | Cilindro multiuso

Especificaciones		
nº de artículo		100.112.248
descripción breve		Cilindro multiuso
modelo		HGC 35 S 20
presión máxima de trabajo	bar/Mpa	720 / 72
tonelaje	t	35
recorrido	mm	200
alt. de construcción	mm	334
capacidad	kN/t	362 / 36.9
área de presión efectiva	cm ²	50.3
contenido aceite req. (efec.)	cc	1005
conexión		A 118
tipo de cilindro		multiusos
actuando tipo		simple
tipo de retorno		por muelle
material		acero
peso, listo para su uso	kg	15.5
ASME		B30.1

Dimensiones Dibujo técnico		
dimensión A	mm	334
dimensión B	mm	100
dimensión C1	mm	67
dimensión C2	mm	37
dimensión D	mm	80
dimensión E	mm	20
dimensión F	mm	326
dimensión G	mm	9
dimensión J	tam. rosca	3 7/8"-12-UN
dimensión K	mm	55
dimensión L	tam. rosca	1 1/2"-16-UN
dimensión M	mm	27
dimensión N	mm	75
dimensión O	tam. rosca	M12x18 (2x)
dimensión Q	mm	50
ángulo A1	°	90

Equipado de serie con	
•	Acople gran caudal hembra A 118
•	Silleta plana



holmatro.com

© Holmatro 2023-12-04

Aunque haya sido redactada con la mayor atención, es posible que la información contenida en este impreso sea incorrecta o incompleta. Holmatro B.V. y sus empresas filiales (en lo sucesivo: Holmatro) no se hacen responsables de ninguna manera de las consecuencias de las actividades iniciadas sobre la base de la información de este impreso. Los valores pueden variar dentro de las tolerancias de fabricación. Si tiene cualquier duda acerca de la exactitud o completitud de la información, por favor, póngase en contacto con Holmatro (T +31 (0)162-751500). Nada de lo que aparece en este impreso puede ser copiado y/o divulgado de ninguna forma sin la autorización explícita de Holmatro.