

Folha de especificações técnicas

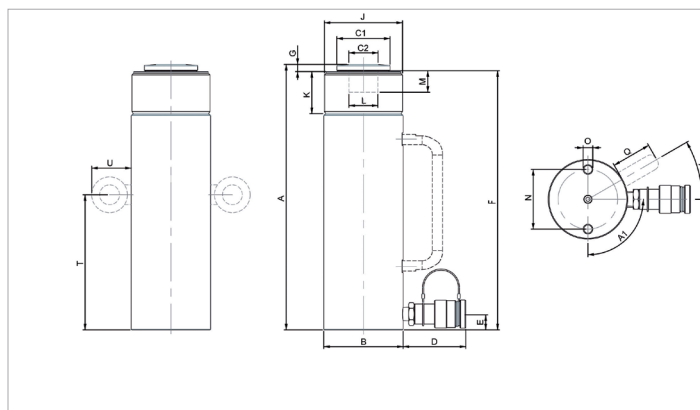
HGC 35 S 20 | Cilindro multifunções

Especificações		
número de artigo		100.112.248
breve descrição		Cilindro multifunções
modelo		HGC 35 S 20
pressão de trabalho máx.	bar/Mpa	720 / 72
tonelagem	t	35
curso	mm	200
altura fechado	mm	334
capacidade	kN/t	362 / 36.9
área de pressão eficaz	cm ²	50.3
teor de óleo necessária (efetiva)	cc	1005
conexão		A 118
tipo de cilindro		multiusos
agindo tipo		simples
tipo de retorno		mola
material		aço
peso, pronto para uso	kg	15.5
ASME		B30.1

Dimensões de desenho técnico		
dimensão A	mm	334
dimensão B	mm	100
dimensão C1	mm	67
dimensão C2	mm	37
dimensão D	mm	80
dimensão E	mm	20
dimensão F	mm	326
dimensão G	mm	9
dimensão J	tam. rosca	3 7/8"-12-UN
dimensão K	mm	55
dimensão L	tam. rosca	1 1/2"-16-UN
dimensão M	mm	27
dimensão N	mm	75
dimensão O	tam. rosca	M12x18 (2x)
dimensão Q	mm	50
ângulo A1	°	90

Fornecida de série com

- Acoplador fêmea de fl uxo elevado A 118
- Suporte plano



holmatro.com

© Holmatro 2023-12-04

Embora este conteúdo tenha sido alvo da máxima atenção, é possível que a informação neste impresso esteja incorreta ou incompleta. A Holmatro B.V. e as suas afiliadas (a seguir designada: Holmatro) não podem ser responsabilizadas, em nenhuma circunstância, pelas consequências das atividades levadas a cabo com base neste impresso. Os valores podem variar consoante as medições efetuadas pelo fabricante. Caso tenha alguma dúvida acerca da exatidão ou integralidade da informação, deverá contactar a Holmatro (T +31 (0)162-751500). Nenhuma parte deste impresso pode ser copiada e/ou publicada de forma alguma, sem a autorização explícita da Holmatro.