

Technisches Datenblatt

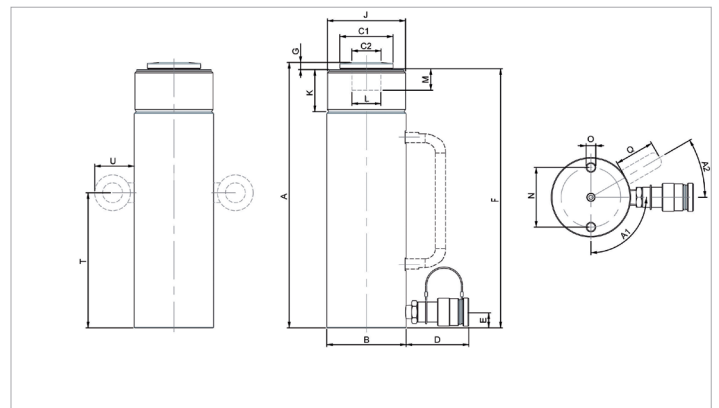
HGC 35 S 15 | Mehrzweckzylinder

| Technische Daten | | |
|-----------------------------------|-----------------|-------------------|
| Artikelnummer | | 100.112.247 |
| kurze Beschreibung | | Mehrzweckzylinder |
| Modell | | HGC 35 S 15 |
| max. Betriebsdruck | bar/Mpa | 720 / 72 |
| Tonnage | t | 35 |
| Hub | mm | 150 |
| Bauhöhe | mm | 284 |
| Kapazität | kN/t | 362 / 36.9 |
| effective Druckfläche | cm ² | 50.3 |
| erforderliche Ölinhalt (effektiv) | cc | 754 |
| Verbindung | | A 118 |
| Zylindertyp | | Mehrzweck |
| Ausführung | | einfach |
| Rücklauftyp | | Feder |
| Material | | Stahl |
| Gewicht, einsatzbereit | kg | 13.5 |
| ASME | | B30.1 |

| Technische Zeichnung Abmessungen | | |
|----------------------------------|------------|--------------|
| Abmessung A | mm | 284 |
| Abmessung B | mm | 100 |
| Abmessung C1 | mm | 67 |
| Abmessung C2 | mm | 37 |
| Abmessung D | mm | 80 |
| Abmessung E | mm | 20 |
| Abmessung F | mm | 276 |
| Abmessung G | mm | 9 |
| Abmessung J | Gewindegr. | 3 7/8"-12-UN |
| Abmessung K | mm | 55 |
| Abmessung L | Gewindegr. | 1 1/2"-16-UN |
| Abmessung M | mm | 27 |
| Abmessung N | mm | 75 |
| Abmessung O | Gewindegr. | M12x18 (2x) |
| Abmessung Q | mm | 50 |
| Winkel A1 | ° | 90 |
| Winkel A2 | ° | 40 |

Standardmäßig geliefert mit

- Kragengewinde und Befestigungslöcher der Basis
- Kolbenstange mit Innengewinde für alle Modelle bis 50 Tonnen
- Kupplungsdose mit hohem Durchfluss A118
- Flachem Druckstück



holmatro.com

© Holmatro 2023-12-04

Obwohl große Sorgfalt auf den Inhalt des Druckwerks verwendet wurde, kann es vorkommen, dass der Inhalt des Druckwerks unrichtig oder unvollständig ist. Holmatro B.V. und die mit ihr liierten Betriebe (in der Folge: Holmatro) übernehmen keine Verantwortung für die Folgen von Unvollständigkeitsen oder Unrichtigkeiten des Inhalts des Druckwerks. Die Werte können im Rahmen der Fertigungstoleranzen abweichen. Bei Zweifel an der Richtigkeit oder Vollständigkeit der Information sollten Sie Kontakt mit Holmatro aufnehmen (T +31 (0)162-751480). Nichts aus diesem Druckwerk darf auf irgendeine Weise ohne die ausdrückliche Genehmigung von Holmatro vervielfältigt werden.