

Karta specyfikacji technicznych

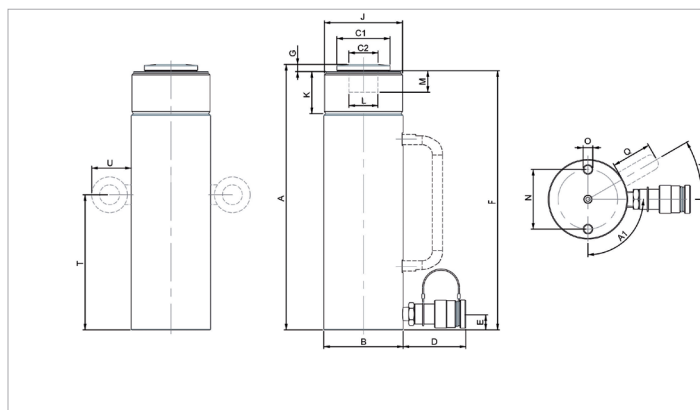
HGC 25 S 15 | Cylinder wielofunkcyjny

| Specyfikacje | | |
|--------------------------------|-----------------|-------------------------|
| numer artykułu | | 100.112.239 |
| krótki opis | | Cylinder wielofunkcyjny |
| model | | HGC 25 S 15 |
| maks. ciśnienie robocze | bar/Mpa | 720 / 72 |
| nośność znamionowa | t | 25 |
| skok | mm | 150 |
| wysokość w zamknięciu | mm | 265 |
| nośność skuteczna | kN/t | 239 / 24.4 |
| skuteczna powierzchnia nacisku | cm ² | 33.2 |
| zawartość oleju (skuteczna) | cc | 498 |
| rodzaj połączenia | | A 118 |
| typ cylindra | | wielofunkcyjny |
| rodzaj działania | | jednostronne |
| rodzaj powrotu | | sprężynowy |
| tworzywo | | stal |
| waga urządzenia | kg | 9.7 |
| ASME | | B30.1 |

| Wymiary według rysunku technicznego | | |
|-------------------------------------|--------|---------------|
| wymiar A | mm | 265 |
| wymiar B | mm | 85 |
| wymiar C1 | mm | 57 |
| wymiar C2 | mm | 32 |
| wymiar D | mm | 80 |
| wymiar E | mm | 20 |
| wymiar F | mm | 259 |
| wymiar G | mm | 7 |
| wymiar J | gwintu | 3 5/16"-12-UN |
| wymiar K | mm | 55 |
| wymiar L | gwintu | 1 1/2"-16-UN |
| wymiar M | mm | 27 |
| wymiar N | mm | 60 |
| wymiar O | gwintu | M12x18 (2x) |
| wymiar Q | mm | 50 |
| kąt A1 | ° | 90 |
| kąt A2 | ° | 40 |

Standardowo dostarczane z

- Złącze żeńskie High Flow A 118
- Głowica płaska



holmatro.com

© Holmatro 2023-12-04

Mimo iż treść niniejszego dokumentu przygotowano z dochowaniem możliwie największej staranności, może zdarzyć się, że zawarte w nim informacje są nieprawidłowe lub niekompletne. Firma Holmatro B.V. i powiązane z nią spółki (zwane dalej: Holmatro) nie ponoszą jakiegokolwiek odpowiedzialności za konsekwencje działań podjętych na podstawie niniejszego dokumentu. Wartości mogą być odmienne od pomiarów producenta. W razie jakichkolwiek wątpliwości dotyczących prawidłowości lub kompletności informacji prosimy kontaktować się z firmą Holmatro (T +31 (0)162-751500). Zabrania się kopiowania i/lub rozpowszechniania jakiegokolwiek fragmentu niniejszego dokumentu w jakikolwiek sposób, bez wyraźnej zgody firmy Holmatro.