

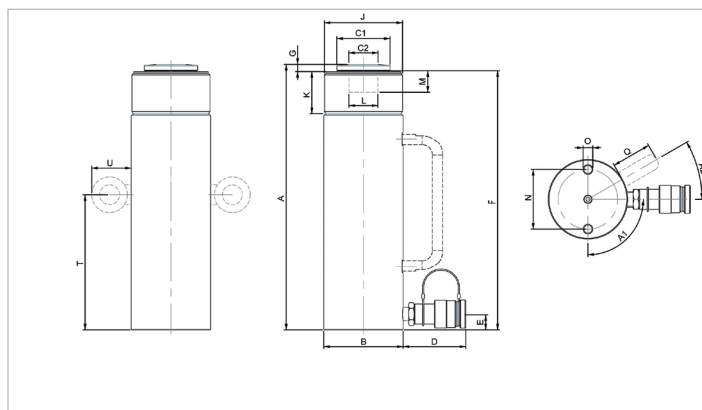
## 技术参数表

# HGC 25 S 15 | 多用途油缸

技术参数表		
订购号		100.112.239
简要说明		多用途油缸
型号		HGC 25 S 15
最大工作压力	巴/兆帕	720 / 72
吨位	吨	25
行程长度	毫米	150
本体高度	毫米	265
承载能力	千牛/吨	239 / 24.4
有效压力区域	平方厘米	33.2
所需含油量（有效）	立方厘米	498
连接		A 118
油缸类型		多用途
动作类型		单
返回类型		弹簧
材质		钢制
待用重量	千克	9.7
ASME		B30.1

技术图纸尺寸		
尺寸 A	毫米	265
尺寸 B	毫米	85
尺寸 C1	毫米	57
尺寸 C2	毫米	32
尺寸 D	毫米	80
尺寸 E	毫米	20
尺寸 F	毫米	259
尺寸 G	毫米	7
尺寸 J	螺纹尺寸	3 5/16" -12-UN
尺寸 K	毫米	55
尺寸 L	螺纹尺寸	1 1/2" -16-UN
尺寸 M	毫米	27
尺寸 N	毫米	60
尺寸 O	螺纹尺寸	M12x18 (2x)
尺寸 Q	毫米	50
角度A1	°	90
角度A2	°	40

标配	
• 高流量母接头A118	
• 平面鞍座	



holmatro.com

© Holmatro 2024-01-05

尽管本印刷品的编写工作极为细致，但仍有可能存在不正确或不完整的信息。Holmatro B.V. 及子公司（以下简称：荷马特）不对基于此印刷品采取行动而造成的后果承担任何形式的责任。如果您对此信息的正确性和完整性有任何疑问，请联系我公司（电话号码：+31 (0)162-589200）。未经荷马特授权，禁止以任何方式复制和/或公开本印刷品的任何内容。