

Karta specyfikacji technicznych

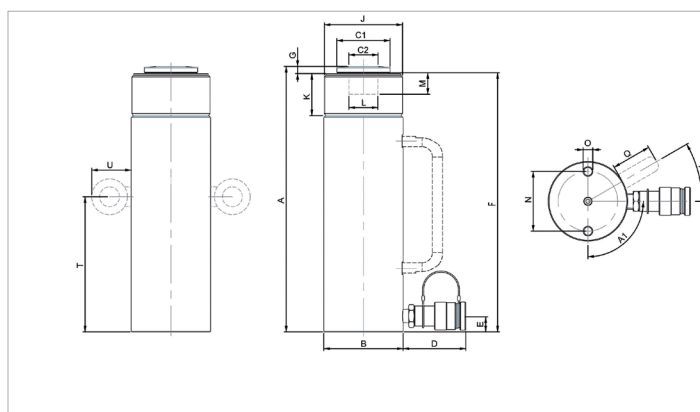
HGC 15 S 20 | Cylinder wielofunkcyjny

Specyfikacje		
numer artykułu	100.112.231	
krótki opis	Cylinder wielofunkcyjny	
model	HGC 15 S 20	
maks. ciśnienie robocze	bar/Mpa	720 / 72
nośność znamionowa	t	15
skok	mm	200
wysokość w zamknięciu	mm	315
nośność skuteczna	kN/t	171 / 17.4
skuteczna powierzchnia nacisku	cm ²	23.8
zawartość oleju (skuteczna)	cc	475
rodzaj połączenia	A 118	
typ cylindra	wielofunkcyjny	
rodzaj działania	jednostronne	
rodzaj powrotu	sprężynowy	
tworzywo	stal	
waga urządzenia	kg	7.4
ASME	B30.1	

Wymiary według rysunku technicznego		
wymiar A	mm	315
wymiar B	mm	70
wymiar C1	mm	47
wymiar C2	mm	23
wymiar D	mm	80
wymiar E	mm	20
wymiar F	mm	309
wymiar G	mm	7
wymiar J	gwintu	2 3/4"-16-UN
wymiar K	mm	31
wymiar L	gwintu	1"-8-UNC
wymiar M	mm	27
wymiar N	mm	48
wymiar O	gwintu	M10x15 (2x)
kąt A1	°	90

Standardowo dostarczane z	
<ul style="list-style-type: none"> Złącze żeńskie High Flow A 118 Głowica płaska 	

Akcesoria	
Aluminiowa podstawa wsporcza HGC 15 / 25	100.003.005



holmatro.com

© Holmatro 2023-12-04

Mimo iż treść niniejszego dokumentu przygotowano z dochowaniem możliwie największej staranności, może zdarzyć się, że zawarte w nim informacje są nieprawidłowe lub niekompletne. Firma Holmatro B.V. i powiązane z nią spółki (zwane dalej: Holmatro) nie ponoszą jakiegokolwiek odpowiedzialności za konsekwencje działań podjętych na podstawie niniejszego dokumentu. Wartości mogą być odmienne od pomiarów producenta. W razie jakichkolwiek wątpliwości dotyczących prawidłowości lub kompletności informacji prosimy kontaktować się z firmą Holmatro (T +31 (0)162-751500). Zabrania się kopiowania i/lub rozpowszechniania jakiegokolwiek fragmentu niniejszego dokumentu w jakikolwiek sposób, bez wyraźnej zgody firmy Holmatro.