

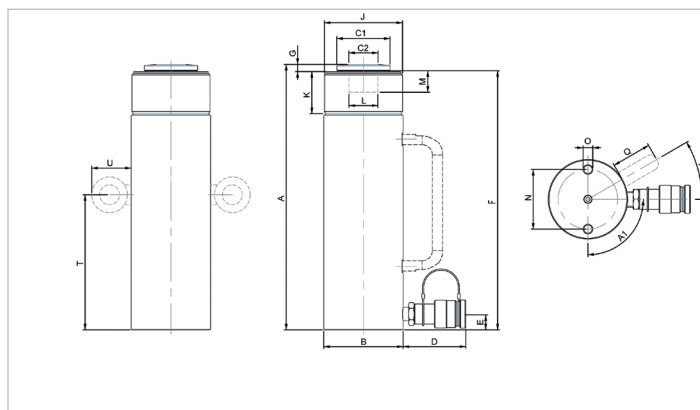
## Karta specyfikacji technicznych

# HGC 100 S 25 | Cylinder wielofunkcyjny

Specyfikacje		
numer artykułu		100.112.260
krótki opis		Cylinder wielofunkcyjny
model		HGC 100 S 25
maks. ciśnienie robocze	bar/Mpa	720 / 72
nośność znamionowa	t	100
skok	mm	250
wysokość w zamknięciu	mm	418
nośność skuteczna	kN/t	1031 / 105.1
skuteczna powierzchnia nacisku	cm <sup>2</sup>	143.1
zawartość oleju (skuteczna)	cc	3579
rodzaj połączenia		A 118
typ cylindra		wielofunkcyjny
rodzaj działania		jednostronne
rodzaj powrotu		sprężynowy
tworzywo		stal
waga urządzenia	kg	64.1
ASME		B30.1

Wymiary według rysunku technicznego		
wymiar A	mm	418
wymiar B	mm	175
wymiar C1	mm	117
wymiar C2	mm	72
wymiar D	mm	80
wymiar E	mm	30
wymiar F	mm	410
wymiar G	mm	10
wymiar J	gwintu	6 7/8"-12-UN
wymiar K	mm	57
wymiar L	mm	80
wymiar M	mm	10
wymiar N	mm	146
wymiar O	gwintu	M12x24 (4x)
wymiar T	mm	225
wymiar U	mm	54
kąt A1	°	45

Standardowo dostarczane z	
•	Złącze żeńskie High Flow A 118
•	Głowica płaska



holmatro.com

© Holmatro 2023-12-04

Mimo iż treść niniejszego dokumentu przygotowano z dochowaniem możliwie największej staranności, może zdarzyć się, że zawarte w nim informacje są nieprawidłowe lub niekompletne. Firma Holmatro B.V. i powiązane z nią spółki (zwane dalej: Holmatro) nie ponoszą jakiegokolwiek odpowiedzialności za konsekwencje działań podjętych na podstawie niniejszego dokumentu. Wartości mogą być odmienne od pomiarów producenta. W razie jakichkolwiek wątpliwości dotyczących prawidłowości lub kompletności informacji prosimy kontaktować się z firmą Holmatro (T +31 (0)162-751500). Zabrania się kopiowania i/lub rozpowszechniania jakiegokolwiek fragmentu niniejszego dokumentu w jakikolwiek sposób, bez wyraźnej zgody firmy Holmatro.