

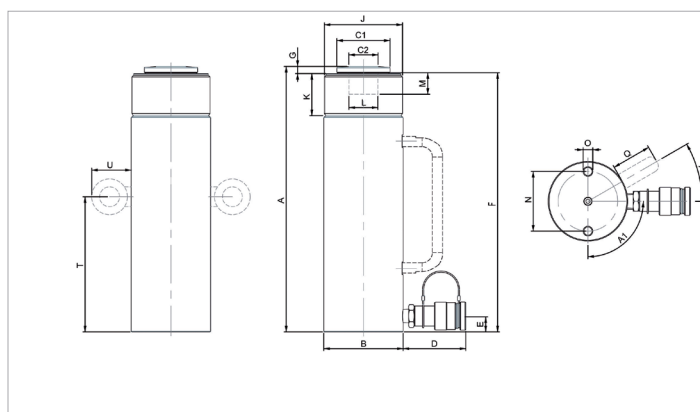
## Technisch specificatieblad

# HGC 10 S 5 | Multifunctionele cilinder

Technische gegevens		
artikelnummer		100.112.219
korte omschrijving		Multifunctionele cilinder
model		HGC 10 S 5
max. werkdruk	bar/Mpa	720 / 72
tonnage	t	10
slaglengte	mm	50
gesloten hoogte	mm	122
capaciteit	kN/t	100 / 10.2
effectief drukoppervlak	cm <sup>2</sup>	13.9
vereiste olie-inhoud (effectief)	cc	69
aansluiting		A 118
cilindertype		multifunctioneel
werking		enkel
retourtype		veer
materiaal		staal
gewicht, bruikbaar	kg	2.5
ASME		B30.1

Technische tekening afmetingen		
afmeting A	mm	122
afmeting B	mm	60
afmeting C1	mm	38
afmeting C2	mm	21
afmeting D	mm	80
afmeting E	mm	20
afmeting F	mm	118
afmeting G	mm	5
afmeting J	draadmaat	2¼"-14-UNS
afmeting K	mm	31
afmeting L	draadmaat	1"-8-UNC
afmeting M	mm	20
afmeting N	mm	40
afmeting O	draadmaat	M8x12 (2x)
afmeting S	draadmaat	-
hoek A1	°	90

Standaard geleverd met
<ul style="list-style-type: none"> <li>• Kraagschroefdraad en montagegaten in de basis</li> <li>• Interne plunjerdraad op alle modellen tot 50 ton</li> <li>• High Flow koppeling vrouwelijk A 118</li> <li>• Vlakzadel</li> </ul>



[holmatro.com](http://holmatro.com)

© Holmatro 2024-01-05

Hoewel aan de inhoud van het drukwerk grote zorg is besteed, kan het voorkomen dat de inhoud van het drukwerk onjuist of onvolledig is. Holmatro B.V. en de aan haar gelieerde bedrijven (hierna: Holmatro) aanvaarden geen aansprakelijkheid voor de gevolgen van onvolledigheden of onjuistheden van de inhoud van het drukwerk. Bij onduidelijkheid over de juistheid of de volledigheid van de informatie dient u contact op te nemen met Holmatro (T: +31 (0)162- 751480). Er mag niets van dit drukwerk veeleenvoudigd worden, op welke wijze dan ook, zonder de uitdrukkelijke toestemming van Holmatro.