

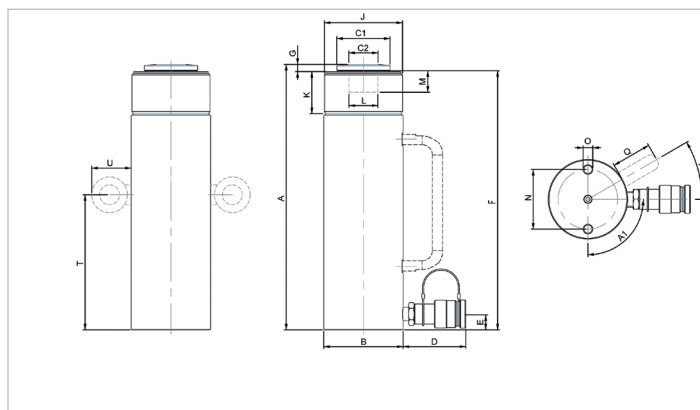
Folha de especificações técnicas

HGC 10 S 5 | Cilindro multifunções

Especificações		
número de artigo		100.112.219
breve descrição		Cilindro multifunções
modelo		HGC 10 S 5
pressão de trabalho máx.	bar/Mpa	720 / 72
tonelagem	t	10
curso	mm	50
altura fechado	mm	122
capacidade	kN/t	100 / 10.2
área de pressão eficaz	cm ²	13.9
teor de óleo necessária (efetiva)	cc	69
conexão		A 118
tipo de cilindro		multiusos
agindo tipo		simples
tipo de retorno		mola
material		aço
peso, pronto para uso	kg	2.5
ASME		B30.1

Dimensões de desenho técnico		
dimensão A	mm	122
dimensão B	mm	60
dimensão C1	mm	38
dimensão C2	mm	21
dimensão D	mm	80
dimensão E	mm	20
dimensão F	mm	118
dimensão G	mm	5
dimensão J	tam. rosca	2¼"-14-UNS
dimensão K	mm	31
dimensão L	tam. rosca	1"-8-UNC
dimensão M	mm	20
dimensão N	mm	40
dimensão O	tam. rosca	M8x12 (2x)
dimensão S	tam. rosca	-
ângulo A1	°	90

Fornecida de série com	
•	Acoplador fêmea de fl uxo elevado A 118
•	Suporte plano



holmatro.com

© Holmatro 2023-12-04

Embora este conteúdo tenha sido alvo da máxima atenção, é possível que a informação neste impresso esteja incorreta ou incompleta. A Holmatro B.V. e as suas afiliadas (a seguir designada: Holmatro) não podem ser responsabilizadas, em nenhuma circunstância, pelas consequências das atividades levadas a cabo com base neste impresso. Os valores podem variar consoante as medições efetuadas pelo fabricante. Caso tenha alguma dúvida acerca da exatidão ou integralidade da informação, deverá contactar a Holmatro (T +31 (0)162-751500). Nenhuma parte deste impresso pode ser copiada e/ou publicada de forma alguma, sem a autorização explícita da Holmatro.