

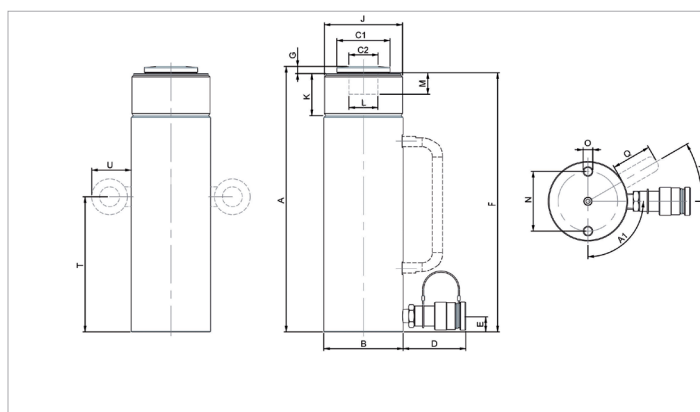
Karta specyfikacji technicznych

HGC 10 S 20 | Cylinder wielofunkcyjny

Specyfikacje		
numer artykułu		100.112.222
krótki opis		Cylinder wielofunkcyjny
model		HGC 10 S 20
maks. ciśnienie robocze	bar/Mpa	720 / 72
nośność znamionowa	t	10
skok	mm	200
wysokość w zamknięciu	mm	290
nośność skuteczna	kN/t	100 / 10.2
skuteczna powierzchnia nacisku	cm ²	13.9
zawartość oleju (skuteczna)	cc	277
rodzaj połączenia		A 118
typ cylindra		wielofunkcyjny
rodzaj działania		jednostronne
rodzaj powrotu		sprężynowy
tworzywo		stal
waga urządzenia	kg	5.5
ASME		B30.1

Wymiary według rysunku technicznego		
wymiar A	mm	290
wymiar B	mm	60
wymiar C1	mm	38
wymiar C2	mm	21
wymiar D	mm	80
wymiar E	mm	20
wymiar F	mm	286
wymiar G	mm	5
wymiar J	gwintu	2¼"-14-UNS
wymiar K	mm	31
wymiar L	gwintu	1"-8-UNC
wymiar M	mm	20
wymiar N	mm	40
wymiar O	gwintu	M8x12 (2x)
kąt A1	°	90

Standardowo dostarczane z	
•	Złącze żeńskie High Flow A 118
•	Głowica płaska



holmatro.com

© Holmatro 2023-12-04

Mimo iż treść niniejszego dokumentu przygotowano z dochowaniem możliwie największej staranności, może zdarzyć się, że zawarte w nim informacje są nieprawidłowe lub niekompletne. Firma Holmatro B.V. i powiązane z nią spółki (zwane dalej: Holmatro) nie ponoszą jakiegokolwiek odpowiedzialności za konsekwencje działań podjętych na podstawie niniejszego dokumentu. Wartości mogą być odmienne od pomiarów producenta. W razie jakichkolwiek wątpliwości dotyczących prawidłowości lub kompletności informacji prosimy kontaktować się z firmą Holmatro (T +31 (0)162-751500). Zabrania się kopiowania i/lub rozpowszechniania jakiegokolwiek fragmentu niniejszego dokumentu w jakikolwiek sposób, bez wyraźnej zgody firmy Holmatro.