

Technisches Datenblatt

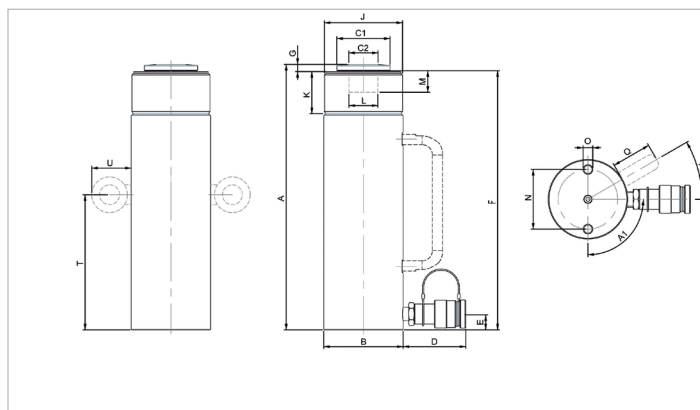
HGC 10 S 15 | Mehrzweckzylinder

Technische Daten		
Artikelnummer		100.112.221
kurze Beschreibung		Mehrzweckzylinder
Modell		HGC 10 S 15
max. Betriebsdruck	bar/Mpa	720 / 72
Tonnage	t	10
Hub	mm	150
Bauhöhe	mm	240
Kapazität	kN/t	100 / 10.2
effective Druckfläche	cm ²	13.9
erforderliche Ölinhalt (effektiv)	cc	208
Verbindung		A 118
Zylindertyp		Mehrzweck
Ausführung		einfach
Rücklauftyp		Feder
Material		Stahl
Gewicht, einsatzbereit	kg	4.6
ASME		B30.1

Technische Zeichnung Abmessungen		
Abmessung A	mm	240
Abmessung B	mm	60
Abmessung C1	mm	38
Abmessung C2	mm	21
Abmessung D	mm	80
Abmessung E	mm	20
Abmessung F	mm	236
Abmessung G	mm	5
Abmessung J	Gewindegr.	2¼"-14-UNS
Abmessung K	mm	31
Abmessung L	Gewindegr.	1"-8-UNC
Abmessung M	mm	20
Abmessung N	mm	40
Abmessung O	Gewindegr.	M8x12 (2x)
Winkel A1	°	90

Standardmäßig geliefert mit

- Kragengewinde und Befestigungslöcher der Basis
- Kolbenstange mit Innengewinde für alle Modelle bis 50 Tonnen
- Kupplungsdose mit hohem Durchfluss A118
- Flachem Druckstück



holmatro.com

© Holmatro 2024-01-05

Obwohl große Sorgfalt auf den Inhalt des Druckwerks verwendet wurde, kann es vorkommen, dass der Inhalt des Druckwerks unrichtig oder unvollständig ist. Holmatro B.V. und die mit ihr liierten Betriebe (in der Folge: Holmatro) übernehmen keine Verantwortung für die Folgen von Unvollständigkeiten oder Unrichtigkeiten des Inhalts des Druckwerks. Die Werte können im Rahmen der Fertigungstoleranzen abweichen. Bei Zweifel an der Richtigkeit oder Vollständigkeit der Information sollten Sie Kontakt mit Holmatro aufnehmen (T +31 (0)162-751480). Nichts aus diesem Druckwerk darf auf irgendeine Weise ohne die ausdrückliche Genehmigung von Holmatro vervielfältigt werden.