

Folha de especificações técnicas

HFC 5 S 1.5 | Cilindro plano

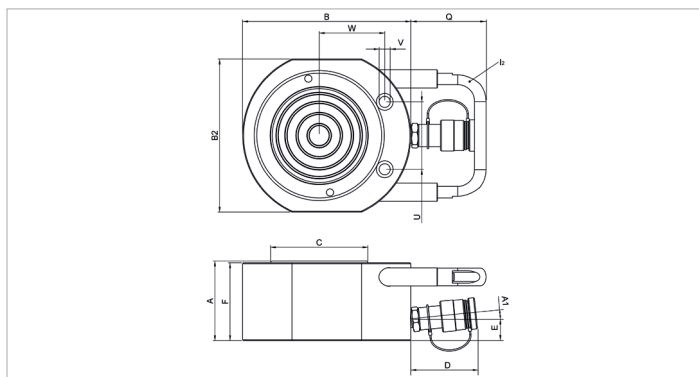
Especificações		
número de artigo		100.112.291
breve descrição		Cilindro plano
modelo		HFC 5 S 1.5
pressão de trabalho máx.	psi	10443
tonelagem	lb	11023.0
curso	in	0.6
altura fechado	in	1.7
capacidade	lbf	11443
área de pressão eficaz	sq. in.	1.1
teor de óleo necessária (efetiva)	oz	0.4
conexão		A 118
tipo de cilindro		plano
agindo tipo		simples
tipo de retorno		mola
material		aço
peso, pronto para uso	lb	2.2
ASME		B30.1

Dimensões de desenho técnico

dimensão A	in	1.7
dimensão B	in	2.4
dimensão B2	in	1.8
dimensão C	in	1
dimensão D	in	3
dimensão E	in	0.6
dimensão F	in	1.7
dimensão U	in	1.1
dimensão V	in	0.3
dimensão W	in	0.9
ângulo A1	°	5

Fornecida de série com

- Acoplador fêmea de fl uxo elevado A 118



holmatro.com

© Holmatro 2023-12-04

Embora este conteúdo tenha sido alvo da máxima atenção, é possível que a informação neste impresso esteja incorreta ou incompleta. A Holmatro B.V. e as suas afiliadas (a seguir designada: Holmatro) não podem ser responsabilizadas, em nenhuma circunstância, pelas consequências das atividades levadas a cabo com base neste impresso. Os valores podem variar consoante as medições efetuadas pelo fabricante. Caso tenha alguma dúvida acerca da exatidão ou integralidade da informação, deverá contactar a Holmatro (T +31 (0)162-751500). Nenhuma parte deste impresso pode ser copiada e/ou publicada de forma alguma, sem a autorização explícita da Holmatro.