

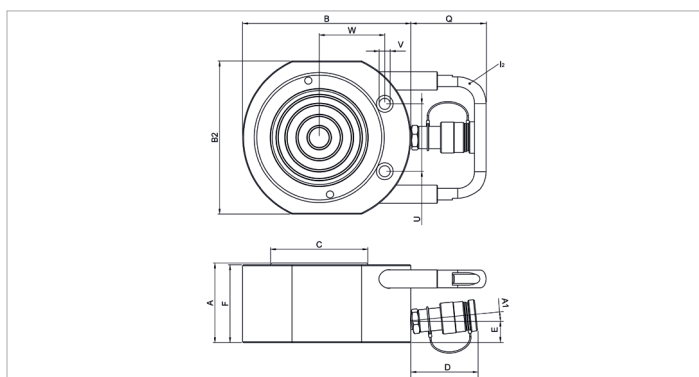
Feuille de caractéristiques techniques

HFC 5 S 1.5 | Vérin plat

| Caractéristiques | | |
|---------------------------------|---------|-------------|
| numéro article | | 100.112.291 |
| description brève | | Vérin plat |
| modèle | | HFC 5 S 1.5 |
| pression de travail max. | psi | 10443 |
| tonnage | lb | 11023.0 |
| course | in | 0.6 |
| hauteur rentré | in | 1.7 |
| capacité | lbf | 11443 |
| surface effective de pression | sq. in. | 1.1 |
| qté huile nécessaire (effectif) | oz | 0.4 |
| raccordement | | A 118 |
| type de vérin | | plat |
| type d'action | | simple |
| type de retour | | ressort |
| matière | | acier |
| poids, prêt à l'emploi | lb | 2.2 |
| ASME | | B30.1 |

| Dimensions du dessin technique | | |
|--------------------------------|----|-----|
| dimension A | in | 1.7 |
| dimension B | in | 2.4 |
| dimension B2 | in | 1.8 |
| dimension C | in | 1 |
| dimension D | in | 3 |
| dimension E | in | 0.6 |
| dimension F | in | 1.7 |
| dimension U | in | 1.1 |
| dimension V | in | 0.3 |
| dimension W | in | 0.9 |
| angle A1 | ° | 5 |

| Offre standard |
|---|
| <ul style="list-style-type: none"> • Fourni en standard avec des trous de fixation pour un montage facile • Joint racleur <ul style="list-style-type: none"> - Protège contre la pollution - Augmente la durée de vie • Joint supérieur pour une excellente étanchéité statique et dynamique • Piston cannelé, aucune tête nécessaire • Raccord femelle à haut débit A118 |



holmatro.com

© Holmatro 2023-12-04

Malgré l'attention portée au contenu, il est possible que les informations imprimées sur ce support imprimé soient incorrectes ou incomplètes. Holmatro B.V. et ses entreprises affiliées (ci-après : Holmatro) ne peuvent être tenues responsables de toute conséquence découlant d'activités entreprises sur la base de ce support imprimé. Les valeurs peuvent varier selon les mesures du fabricant. En cas de doute concernant l'exactitude ou l'exhaustivité des informations, contactez Holmatro (T : +31 (0)162-751500). Ce guide ne doit pas être copié et / ou rendu public d'aucune façon sans l'autorisation explicite d'Holmatro.