

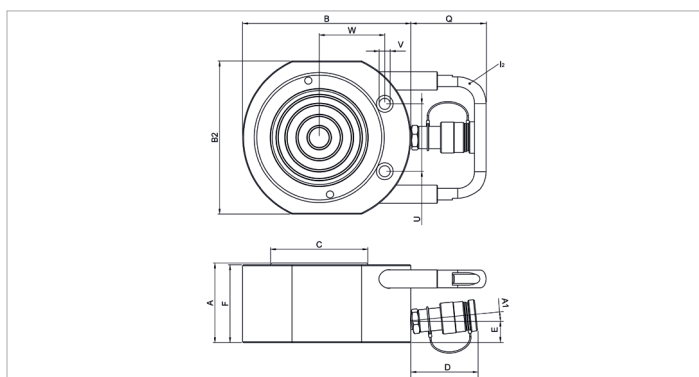
Feuille de caractéristiques techniques

HFC 30 S 1.5 | Vérin plat

Caractéristiques		
numéro article		100.112.295
description brève		Vérin plat
modèle		HFC 30 S 1.5
pression de travail max.	psi	10443
tonnage	lb	66139.0
course	in	0.6
hauteur rentré	in	2.4
capacité	lbf	71512
surface effective de pression	sq. in.	6.9
qté huile nécessaire (effectif)	oz	2.2
raccordement		A 118
type de vérin		plat
type d'action		simple
type de retour		ressort
matière		acier
poids, prêt à l'emploi	lb	9.3
ASME		B30.1

Dimensions du dessin technique		
dimension A	in	2.4
dimension B	in	4.6
dimension B2	in	3.7
dimension C	in	2.4
dimension D	in	3
dimension E	in	0.7
dimension F	in	2.3
dimension U	in	2
dimension V	in	0.4
dimension W	in	1.7
angle A1	°	5

Offre standard
<ul style="list-style-type: none"> • Fourni en standard avec des trous de fixation pour un montage facile • Joint racleur <ul style="list-style-type: none"> - Protège contre la pollution - Augmente la durée de vie • Joint supérieur pour une excellente étanchéité statique et dynamique • Piston cannelé, aucune tête nécessaire • Raccord femelle à haut débit A118



holmatro.com

© Holmatro 2023-12-04

Malgré l'attention portée au contenu, il est possible que les informations imprimées sur ce support imprimé soient incorrectes ou incomplètes. Holmatro B.V. et ses entreprises affiliées (ci-après : Holmatro) ne peuvent être tenues responsables de toute conséquence découlant d'activités entreprises sur la base de ce support imprimé. Les valeurs peuvent varier selon les mesures du fabricant. En cas de doute concernant l'exactitude ou l'exhaustivité des informations, contactez Holmatro (T : +31 (0)162-751500). Ce guide ne doit pas être copié et / ou rendu public d'aucune façon sans l'autorisation explicite d'Holmatro.