

## 技术参数表

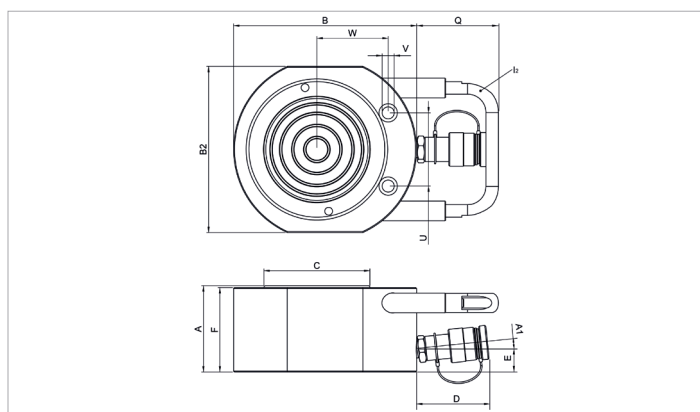
# HFC 30 S 1.5 | 扁平式油缸

技术参数表		
订购号		100.112.295
简要说明		扁平式油缸
型号		HFC 30 S 1.5
最大工作压力	巴/兆帕	720 / 72
吨位	吨	30
行程长度	毫米	15
本体高度	毫米	60
承载能力	千牛/吨	318.1 / 32.4
有效压力区域	平方厘米	44.2
所需含油量（有效）	立方厘米	66.3
连接		A 118
油缸类型		平面
动作类型		单
返回类型		弹簧
材质		钢制
待用重量	千克	4.2
ASME		B30.1

技术图纸尺寸		
尺寸 A	毫米	60
尺寸 B	毫米	116
尺寸 B2	毫米	95
尺寸 C	毫米	62
尺寸 D	毫米	77
尺寸 E	毫米	19
尺寸 F	毫米	58
尺寸 U	毫米	52
尺寸 V	毫米	11
尺寸 W	毫米	44
角度A1	°	5

### 标配

- 高流量母接头A118



holmatro.com

© Holmatro 2023-12-04

尽管本印刷品的编写工作极为细致，但仍有可能存在不正确或不完整的信息。Holmatro B.V. 及子公司（以下简称：荷马特）不对基于此印刷品采取行动而造成的后果承担任何形式的责任。如果您对此信息的正确性和完整性有任何疑问，请联系我公司（电话号码：+31 (0)162-589200）。未经荷马特授权，禁止以任何方式复制和/或公开本印刷品的任何内容。