

Ficha de especificaciones técnicas

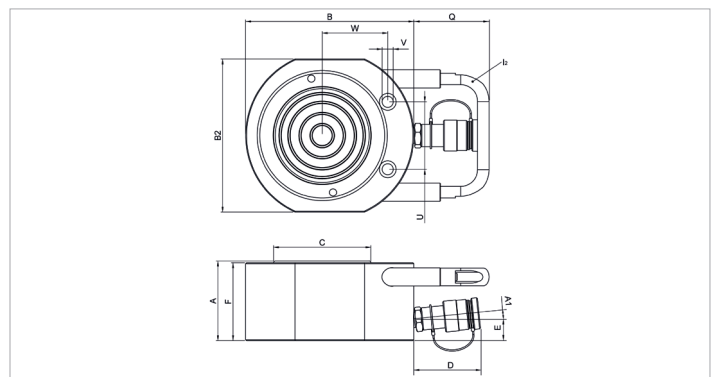
HFC 20 S 1.5 | Cilindro plano

Especificaciones		
nº de artículo		100.112.293
descripción breve		Cilindro plano
modelo		HFC 20 S 1.5
presión máxima de trabajo	psi	10443
tonelaje	lb	44092.0
recorrido	in	0.6
alt. de construcción	in	2.2
capacidad	lbf	45771
área de presión efectiva	sq. in.	4.4
contenido aceite req. (efec.)	oz	1.4
conexión		A 118
tipo de cilindro		piso
actuando tipo		simple
tipo de retorno		por muelle
material		acero
peso, listo para su uso	lb	6.4
ASME		B30.1

Dimensiones Dibujo técnico		
dimensión A	in	2.2
dimensión B	in	3.9
dimensión B2	in	3.1
dimensión C	in	2.2
dimensión D	in	3
dimensión E	in	0.7
dimensión F	in	2.1
dimensión U	in	1.9
dimensión V	in	0.4
dimensión W	in	1.5
ángulo A1	°	5

Equipado de serie con

- Acople gran caudal hembra A 118



holmatro.com