

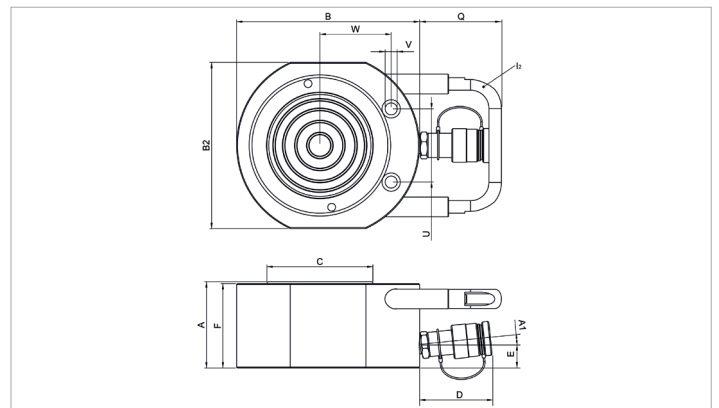
## Technisches Datenblatt

# HFC 10 S 1.5 | Flachzylinder

Technische Daten		
Artikelnummer		100.112.292
kurze Beschreibung		Flachzylinder
Modell		HFC 10 S 1.5
max. Betriebsdruck	bar/Mpa	720 / 72
Tonnage	t	10
Hub	mm	15
Bauhöhe	mm	46
Kapazität	kN/t	99.8 / 10.2
effective Druckfläche	cm <sup>2</sup>	13.9
erforderliche Ölinhalt (effektiv)	cc	28.8
Verbindung		A 118
Zylindertyp		Flach
Ausführung		einfach
Rücklauftyp		Feder
Material		Stahl
Gewicht, einsatzbereit	kg	1.6
ASME		B30.1

Technische Zeichnung Abmessungen		
Abmessung A	mm	46
Abmessung B	mm	85
Abmessung B2	mm	55
Abmessung C	mm	36
Abmessung D	mm	76
Abmessung E	mm	19
Abmessung F	mm	46
Abmessung U	mm	37
Abmessung V	mm	7
Abmessung W	mm	34

- Standardmäßig geliefert mit**
- Standardmäßig mit Befestigungslöchern für eine einfache Zusammenstellung versehen
  - Schmutzabstreifer
    - Schützt vor Verschmutzung
    - Erhöht die Lebensdauer
  - Hervorragender Dichtung für eine ausgezeichnete statische und dynamische Abdichtung
  - Verzahnter Kolbenstange, kein Druckstück erforderlich
  - Kupplungsdose mit hohem Durchfluss A118



[holmatro.com](http://holmatro.com)

© Holmatro 2023-12-04

Obwohl große Sorgfalt auf den Inhalt des Druckwerks verwendet wurde, kann es vorkommen, dass der Inhalt des Druckwerks unrichtig oder unvollständig ist. Holmatro B.V. und die mit ihr liierten Betriebe (in der Folge: Holmatro) übernehmen keine Verantwortung für die Folgen von Unvollständigkeiten oder Unrichtigkeiten des Inhalts des Druckwerks. Die Werte können im Rahmen der Fertigungstoleranzen abweichen. Bei Zweifel an der Richtigkeit oder Vollständigkeit der Information sollten Sie Kontakt mit Holmatro aufnehmen (T +31 (0)162-751480). Nichts aus diesem Druckwerk darf auf irgendeine Weise ohne die ausdrückliche Genehmigung von Holmatro vervielfältigt werden.