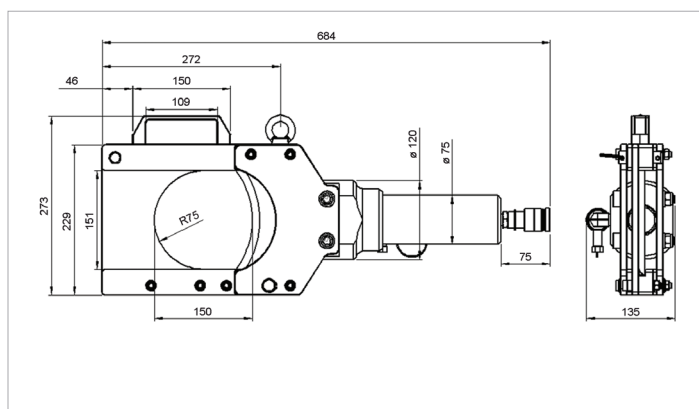


Folha de especificações técnicas

HCC 150 | Tesoura para cabos

Especificações		
número de artigo		100.522.150
modelo		HCC 150
tipo cortador		cabo de elétrico
breve descrição		Tesoura para cabos
pressão de trabalho máx.	bar/Mpa	720 / 72
máx. abertura da mandíbula	mm	150
cabo de aterrama. Ø capa.	mm	140
cabo de telefone Ø capa.	mm	145
capacidade	kN/t	203.6 / 20.8
teor de óleo necessária (efetiva)	cc	245
tipo de retorno		hidráulico
peso, pronto para uso	kg	24.9



holmatro.com

© Holmatro 2023-12-27

Embora este conteúdo tenha sido alvo da máxima atenção, é possível que a informação neste impresso esteja incorreta ou incompleta. A Holmatro B.V. e as suas afiliadas (a seguir designada: Holmatro) não podem ser responsabilizadas, em nenhuma circunstância, pelas consequências das atividades levadas a cabo com base neste impresso. Os valores podem variar consoante as medições efetuadas pelo fabricante. Caso tenha alguma dúvida acerca da exatidão ou integralidade da informação, deverá contactar a Holmatro (T +31 (0)162-751500). Nenhuma parte deste impresso pode ser copiada e/ou publicada de forma alguma, sem a autorização explícita da Holmatro.