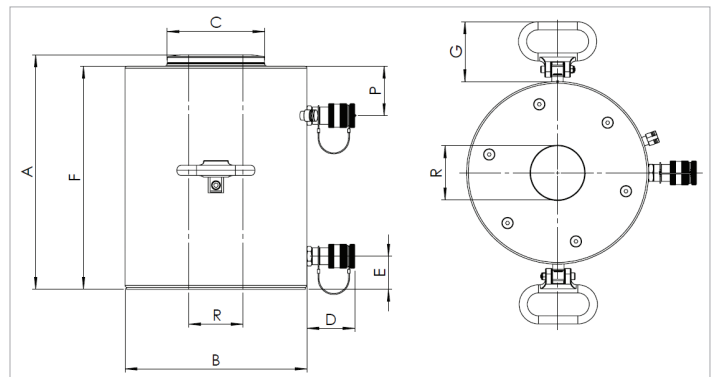


Ficha de especificaciones técnicas

HAHC150H15 | Cilindro de Émbolo Hueco Aluminio

Especificaciones		
nº de artículo		100.112.388
descripción breve		Cilindro de Émbolo Hueco Aluminio
modelo		HAHC150H15
presión máxima de trabajo	psi	10443
tonelaje	lb	330693.0
recorrido	in	5.9
alt. de construcción	in	13.7
capacidad	lbf	344182
capacidad (retracción)	lbf	191537
área de presión efectiva (prensa)	sq. in.	33
área de presión efectiva (retracción)	sq. in.	18.4
contenido aceite req. (efec.)	oz	47.8
contenido de aceite requerido (prensa)	oz	107.9
contenido de aceite requerido (retracción)	oz	60.1
conexión		A 118
tipo de cilindro		émbolo hueco
actuando tipo		doble
tipo de retorno		hidráulico
material		aluminio
peso, listo para su uso	lb	123.5
ASME		B30.1



Dimensiones Dibujo técnico		
dimensión A	in	13.7
dimensión B	in	11.2
dimensión C	in	5.3
dimensión D	in	3.1
dimensión E	in	1.9
dimensión F	in	13
dimensión G	in	3.5
dimensión P	in	2.9
dimensión R	in	3.1

Accesorios		
Silleta TRS150		101.000.909



holmatro.com

© Holmatro 2023-12-07

Aunque haya sido redactada con la mayor atención, es posible que la información contenida en este impreso sea incorrecta o incompleta. Holmatro B.V. y sus empresas filiales (en lo sucesivo: Holmatro) no se hacen responsables de ninguna manera de las consecuencias de las actividades iniciadas sobre la base de la información de este impreso. Los valores pueden variar dentro de las tolerancias de fabricación. Si tiene cualquier duda acerca de la exactitud o completitud de la información, por favor, póngase en contacto con Holmatro (T +31 (0)162-751500). Nada de lo que aparece en este impreso puede ser copiado y/o divulgado de ninguna forma sin la autorización explícita de Holmatro.