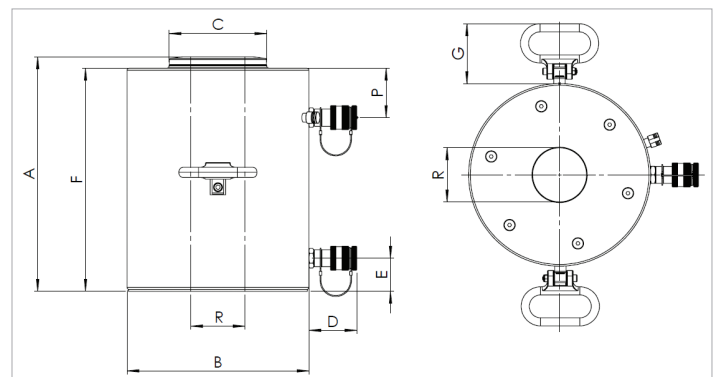


HAHC150H15 | Cilindro de Pistão Oco em Alumínio

Especificações		
número de artigo		100.112.388
breve descrição		Cilindro de Pistão Oco em Alumínio
modelo		HAHC150H15
pressão de trabalho máx.	psi	10443
tonelagem	lb	330693.0
curso	in	5.9
altura fechado	in	13.7
capacidade	lbf	344182
capacidade (retirar)	lbf	191537
área de pressão efetiva (imprensa)	sq. in.	33
área de pressão efetiva (retração)	sq. in.	18.4
teor de óleo necessária (efetiva)	oz	47.8
teor de óleo necessária (imprensa)	oz	107.9
teor de óleo necessária (retirar)	oz	60.1
conexão		A 118
tipo de cilindro		pistão oco
agindo tipo		dobro
tipo de retorno		hidráulico
material		alumínio
peso, pronto para uso	lb	123.5
ASME		B30.1



Dimensões de desenho técnico		
dimensão A	in	13.7
dimensão B	in	11.2
dimensão C	in	5.3
dimensão D	in	3.1
dimensão E	in	1.9
dimensão F	in	13
dimensão G	in	3.5
dimensão P	in	2.9
dimensão R	in	3.1

Fornecida de série com	
• Acoplador fêmea de alto fluxo A118	
• Sela oca; evita danos ao êmbolo	
• Cilindros maiores são equipados com alças dobráveis para fácil transporte e posicionamento	

Acessórios	
Suporte TRS150	101.000.909



holmatro.com

© Holmatro 2023-12-07

Embora este conteúdo tenha sido alvo da máxima atenção, é possível que a informação neste impresso esteja incorreta ou incompleta. A Holmatro B.V. e as suas afiliadas (a seguir designada: Holmatro) não podem ser responsabilizadas, em nenhuma circunstância, pelas consequências das atividades levadas a cabo com base neste impresso. Os valores podem variar consoante as medições efetuadas pelo fabricante. Caso tenha alguma dúvida acerca da exatidão ou integralidade da informação, deverá contactar a Holmatro (T +31 (0)162-751500). Nenhuma parte deste impresso pode ser copiada e/ou publicada de forma alguma, sem a autorização explícita da Holmatro.