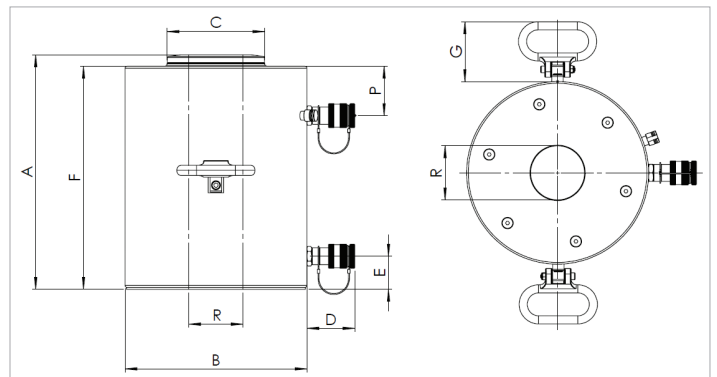


# HAHC100H15 | Cilindro Ligeros de Aluminio de Émbolo Hueco

Especificaciones		
nº de artículo		100.112.383
descripción breve		Cilindro Ligeros de Aluminio de Émbolo Hueco
modelo		HAHC100H15
presión máxima de trabajo	psi	10443
tonelaje	lb	220462.0
recorrido	in	5.9
alt. de construcción	in	13
capacidad	lbf	231328
capacidad (retracción)	lbf	96893
área de presión efectiva (prensa)	sq. in.	22.1
área de presión efectiva (retracción)	sq. in.	9.3
contenido aceite req. (efec.)	oz	42.1
contenido de aceite requerido (prensa)	oz	72.5
contenido de aceite requerido (retracción)	oz	30.4
conexión		A 118
tipo de cilindro		émbolo hueco
actuando tipo		doble
tipo de retorno		hidráulico
material		aluminio
peso, listo para su uso	lb	87.5
ASME		B30.1



Dimensiones Dibujo técnico		
dimensión A	in	13
dimensión B	in	9.6
dimensión C	in	5.5
dimensión D	in	3.1
dimensión E	in	1.6
dimensión F	in	12.3
dimensión G	in	3.5
dimensión P	in	2.7
dimensión R	in	3.1

Accesorios	
Silleta TRS100	101.000.762

