

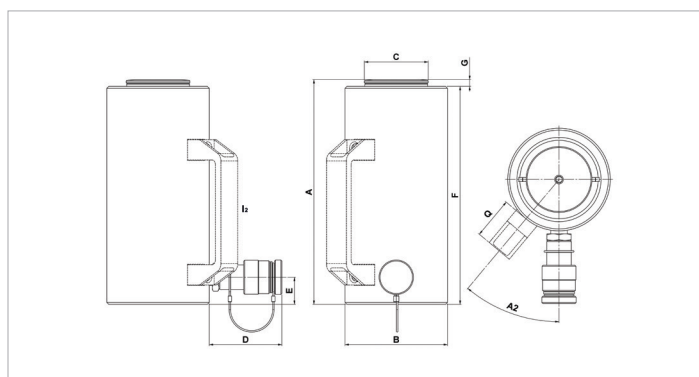
Feuille de caractéristiques techniques

HAC 50 S 5 | Vérin, aluminium

| Caractéristiques | | |
|---------------------------------|---------|------------------|
| numéro article | | 100.112.271 |
| description brève | | Vérin, aluminium |
| modèle | | HAC 50 S 5 |
| pression de travail max. | psi | 10443 |
| tonnage | lb | 110231.0 |
| course | in | 2 |
| hauteur rentré | in | 7.2 |
| capacité | lbf | 114742 |
| surface effective de pression | sq. in. | 11 |
| qté huile nécessaire (effectif) | oz | 12 |
| raccordement | | A 118 |
| type de vérin | | standard |
| type d'action | | simple |
| type de retour | | ressort |
| matière | | aluminium |
| poids, prêt à l'emploi | lb | 15.2 |
| ASME | | B30.1 |

| Dimensions du dessin technique | | |
|--------------------------------|----|-----|
| dimension A | in | 7.2 |
| dimension B | in | 5.1 |
| dimension C | in | 2.8 |
| dimension D | in | 3 |
| dimension E | in | 1.2 |
| dimension F | in | 6.9 |
| dimension G | in | 0.3 |

| Offre standard | |
|----------------|--|
| • | Raccord femelle à haut débit A118 |
| • | Tête plate |
| • | Les vérins plus grands sont équipés de poignées pour un transport et un positionnement faciles |



holmatro.com

© Holmatro 2023-12-05

Malgré l'attention portée au contenu, il est possible que les informations imprimées sur ce support imprimé soient incorrectes ou incomplètes. Holmatro B.V. et ses entreprises affiliées (ci-après : Holmatro) ne peuvent être tenues responsables de toute conséquence découlant d'activités entreprises sur la base de ce support imprimé. Les valeurs peuvent varier selon les mesures du fabricant. En cas de doute concernant l'exactitude ou l'exhaustivité des informations, contactez Holmatro (T : +31 (0)162-751500). Ce guide ne doit pas être copié et / ou rendu public d'aucune façon sans l'autorisation explicite d'Holmatro.