

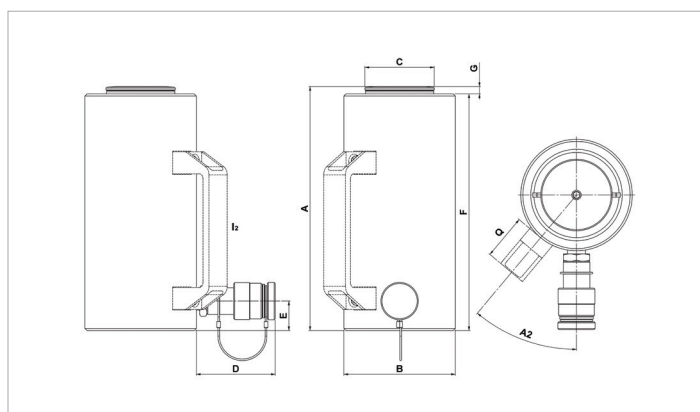
Folha de especificações técnicas

HAC 50 S 15 | Cilindro, alumínio

Especificações		
número de artigo		100.112.263
breve descrição		Cilindro, alumínio
modelo		HAC 50 S 15
pressão de trabalho máx.	bar/Mpa	720 / 72
tonelagem	t	50
curso	mm	150
altura fechado	mm	283
capacidade	kN/t	510.4 / 52
área de pressão eficaz	cm ²	70.9
teor de óleo necessária (efetiva)	cc	1063
conexão		A 118
tipo de cilindro		padrão
agindo tipo		simples
tipo de retorno		mola
material		alumínio
peso, pronto para uso	kg	9.6
ASME		B30.1

Dimensões de desenho técnico		
dimensão A	mm	283
dimensão B	mm	130
dimensão C	mm	72
dimensão D	mm	76
dimensão E	mm	30
dimensão F	mm	275
dimensão G	mm	8
dimensão Q	mm	44
ângulo A2	°	40
l tipo		[12]

Fornecida de série com
<ul style="list-style-type: none"> • Acoplador fêmea de fl uxo elevado A 118 • Suporte plano



holmatro.com

© Holmatro 2023-12-05

Embora este conteúdo tenha sido alvo da máxima atenção, é possível que a informação neste impresso esteja incorreta ou incompleta. A Holmatro B.V. e as suas afiliadas (a seguir designada: Holmatro) não podem ser responsabilizadas, em nenhuma circunstância, pelas consequências das atividades levadas a cabo com base neste impresso. Os valores podem variar consoante as medições efetuadas pelo fabricante. Caso tenha alguma dúvida acerca da exatidão ou integralidade da informação, deverá contactar a Holmatro (T +31 (0)162-751500). Nenhuma parte deste impresso pode ser copiada e/ou publicada de forma alguma, sem a autorização explícita da Holmatro.