

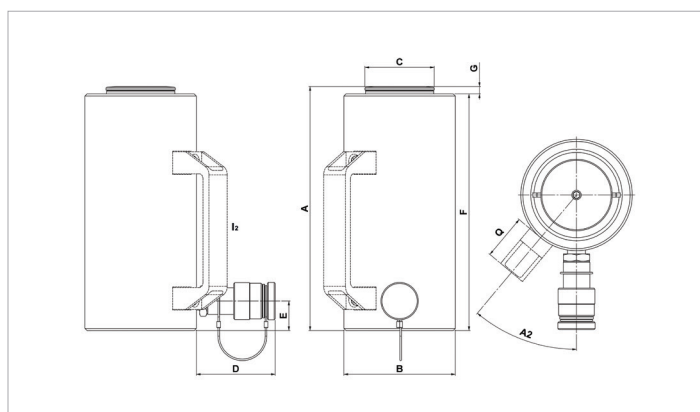
Technisches Datenblatt

HAC 30 S 15 | Zylinder, aluminium

Technische Daten		
Artikelnummer		100.112.262
kurze Beschreibung		Zylinder, aluminium
Modell		HAC 30 S 15
max. Betriebsdruck	bar/Mpa	720 / 72
Tonnage	t	30
Hub	mm	150
Bauhöhe	mm	282
Kapazität	kN/t	318.1 / 32.4
effective Druckfläche	cm ²	44.2
erforderliche Ölinhalt (effektiv)	cc	663
Verbindung		A 118
Zylindertyp		Standard
Ausführung		einfach
Rücklauftyp		Feder
Material		Aluminium
Gewicht, einsatzbereit	kg	7.0
ASME		B30.1

Technische Zeichnung Abmessungen		
Abmessung A	mm	282
Abmessung B	mm	106
Abmessung C	mm	66
Abmessung D	mm	76
Abmessung E	mm	28
Abmessung F	mm	275
Abmessung G	mm	7
Abmessung Q	mm	43
Winkel A2	°	40
I-Typ		[I2]

Standardmäßig geliefert mit
<ul style="list-style-type: none"> • Kupplungsdose mit hohem Durchfluss A118 • Flachem Druckstück • Größere Zylinder sind für einfaches Tragen und Positionieren mit Handgriffen ausgestattet



holmatro.com

© Holmatro 2023-12-05

Obwohl große Sorgfalt auf den Inhalt des Druckwerks verwendet wurde, kann es vorkommen, dass der Inhalt des Druckwerks unrichtig oder unvollständig ist. Holmatro B.V. und die mit ihr liierten Betriebe (in der Folge: Holmatro) übernehmen keine Verantwortung für die Folgen von Unvollständigkeiten oder Unrichtigkeiten des Inhalts des Druckwerks. Die Werte können im Rahmen der Fertigungstoleranzen abweichen. Bei Zweifel an der Richtigkeit oder Vollständigkeit der Information sollten Sie Kontakt mit Holmatro aufnehmen (T +31 (0)162-751480). Nichts aus diesem Druckwerk darf auf irgendeine Weise ohne die ausdrückliche Genehmigung von Holmatro vervielfältigt werden.