

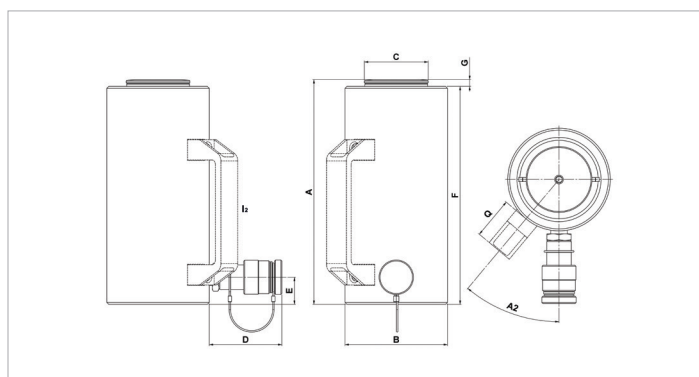
Feuille de caractéristiques techniques

HAC 100 S 5 | Vérin, aluminium

Caractéristiques		
numéro article		100.112.273
description brève		Vérin, aluminium
modèle		HAC 100 S 5
pression de travail max.	psi	10443
tonnage	lb	220462.0
course	in	2
hauteur rentré	in	8.9
capacité	lbf	231688
surface effective de pression	sq. in.	22.2
qté huile nécessaire (effectif)	oz	24.2
raccordement		A 118
type de vérin		standard
type d'action		simple
type de retour		ressort
matière		aluminium
poids, prêt à l'emploi	lb	39.2
ASME		B30.1

Dimensions du dessin technique		
dimension A	in	8.9
dimension B	in	7.4
dimension C	in	4.2
dimension D	in	3
dimension E	in	1.4
dimension F	in	8.5
dimension G	in	0.3
dimension Q	in	1.7
angle A2	°	40
type I		[I2]

Offre standard
<ul style="list-style-type: none"> • Raccord femelle à haut débit A118 • Tête plate • Les vérins plus grands sont équipés de poignées pour un transport et un positionnement faciles



holmatro.com

© Holmatro 2023-12-05

Malgré l'attention portée au contenu, il est possible que les informations imprimées sur ce support imprimé soient incorrectes ou incomplètes. Holmatro B.V. et ses entreprises affiliées (ci-après : Holmatro) ne peuvent être tenues responsables de toute conséquence découlant d'activités entreprises sur la base de ce support imprimé. Les valeurs peuvent varier selon les mesures du fabricant. En cas de doute concernant l'exactitude ou l'exhaustivité des informations, contactez Holmatro (T : +31 (0)162-751500). Ce guide ne doit pas être copié et / ou rendu public d'aucune façon sans l'autorisation explicite d'Holmatro.