

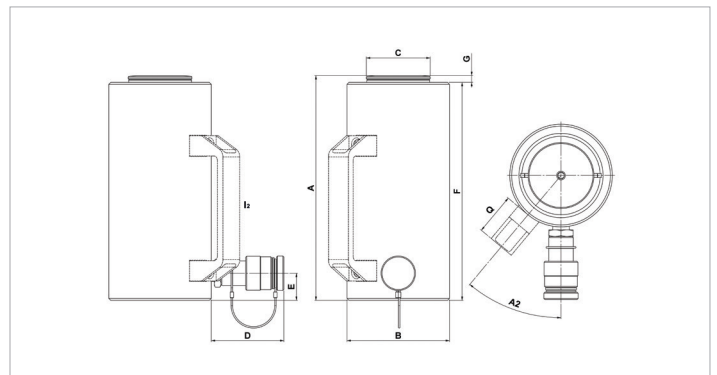
Ficha de especificaciones técnicas

HAC 100 S 10 | Cilindro, aluminio

Especificaciones			
nº de artículo			100.112.272
descripción breve			Cilindro, aluminio
modelo			HAC 100 S 10
presión máxima de trabajo	psi		10443
tonelaje	lb		220462.0
recorrido	in		3.9
alt. de construcción	in		10.8
capacidad	lbf		231688
área de presión efectiva	sq. in.		22.2
contenido aceite req. (efec.)	oz		48.4
conexión			A 118
tipo de cilindro			estándar
actuando tipo			simple
tipo de retorno			por muelle
material			aluminio
peso, listo para su uso	lb		46.1
ASME			B30.1

Dimensiones Dibujo técnico			
dimensión A	in		10.8
dimensión B	in		7.4
dimensión C	in		4.2
dimensión D	in		3
dimensión E	in		1.4
dimensión F	in		12.6
dimensión G	in		0.3
dimensión Q	in		1.7
ángulo A2	°		40
tipo I			[I2]

Equipado de serie con	
•	Acople gran caudal hembra A 118
•	Silleta plana



holmatro.com

© Holmatro 2023-12-05

Aunque haya sido redactada con la mayor atención, es posible que la información contenida en este impreso sea incorrecta o incompleta. Holmatro B.V. y sus empresas filiales (en lo sucesivo: Holmatro) no se hacen responsables de ninguna manera de las consecuencias de las actividades iniciadas sobre la base de la información de este impreso. Los valores pueden variar dentro de las tolerancias de fabricación. Si tiene cualquier duda acerca de la exactitud o completitud de la información, por favor, póngase en contacto con Holmatro (T +31 (0)162-751500). Nada de lo que aparece en este impreso puede ser copiado y/o divulgado de ninguna forma sin la autorización explícita de Holmatro.