

## Technisches Datenblatt

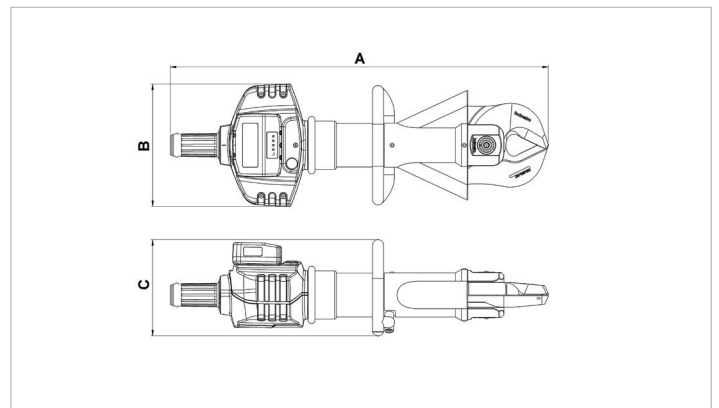
# BCU 40 A 20 | Akkuschneidgerät

Technische Daten		
Artikelnummer		170.012.135
Modell		BCU 40 A 20
Messertyp		20 Kurz
Schneidgerätyp		Mobile
kurze Beschreibung		Akkuschneidgerät
Akku inklusive		nein
max. Betriebsdruck	bar/Mpa	500 / 50
max. Öffnungsweite	mm	102
max. Schneidkraft	kN/t	594 / 60.6
Schutzart		IP54
Schallemission @ 1m	dB(A)	65
Schallemission @ 4m	dB(A)	74
erforderliche Ölinhalt (effektiv)	cc	163
Gewicht, einsatzbereit	kg	23.2
Temperaturbereich	°C	-20 +55

Technische Zeichnung Abmessungen		
Abmessung A	mm	854
Abmessung B	mm	277
Abmessung C	mm	218

Benötigten Zubehör		
Greenline Akkuladegerät BCH1 EU		150.182.208
Greenline Akkuladegerät BCH2		150.182.209
Greenline Akkuladegerät BCH3		150.182.286
Greenline Akku BPA286		151.000.307

Zubehör		
Tragegurt		150.182.249
Messer, Satz 30 Standard		170.013.064



[holmatro.com](http://holmatro.com)

© Holmatro 2024-05-04

Obwohl große Sorgfalt auf den Inhalt des Druckwerks verwendet wurde, kann es vorkommen, dass der Inhalt des Druckwerks unrichtig oder unvollständig ist. Holmatro B.V. und die mit ihr liierten Betriebe (in der Folge: Holmatro) übernehmen keine Verantwortung für die Folgen von Unvollständigkeiten oder Unrichtigkeiten des Inhalts des Druckwerks. Die Werte können im Rahmen der Fertigungstoleranzen abweichen. Bei Zweifel an der Richtigkeit oder Vollständigkeit der Information sollten Sie Kontakt mit Holmatro aufnehmen (T +31 (0)162-751480). Nichts aus diesem Druckwerk darf auf irgendeine Weise ohne die ausdrückliche Genehmigung von Holmatro vervielfältigt werden.