

Karta specyfikacji technicznych

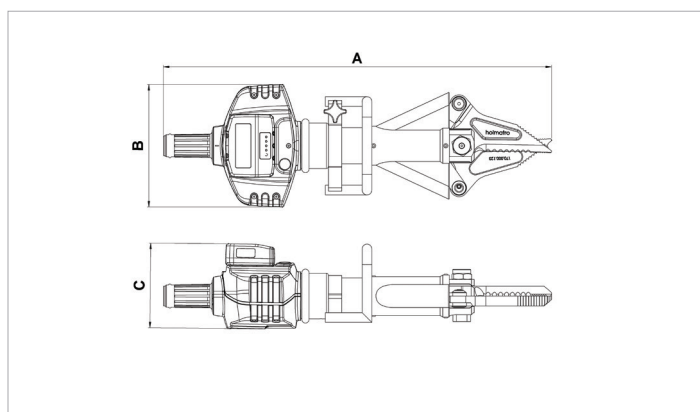
BCU 10 A 40 | Nożyce akumulatorowe

Specyfikacje		
numer artykułu		170.012.133
model		BCU 10 A 40
rodzaj ostrza		40 straight
typ nożyc		przenośne
krótki opis		Nożyce akumulatorowe
bateria w zestawie		nie
maks. ciśnienie robocze	bar/Mpa	500 / 50
maks. rozwarcie ostrzy (rozpychanie)	mm	305
maks. rozwarcie ostrzy	mm	296
maks. siła rozpierania	kN/t	92 / 9.4
maks. siła cięcia	kN/t	264 / 26.9
stopień ochrony		IP54
emisja dźwięku @ 1m	dB(A)	74
emisja dźwięku @ 4m	dB(A)	65
zawartość oleju (skuteczna)	cc	84
waga urządzenia	kg	19.6
zakres temperatur	°C	-20 +55

Wymiary według rysunku technicznego		
wymiar A	mm	877
wymiar B	mm	277
wymiar C	mm	192

Wymagane akcesoria		
Greenline Battery Charger BCH1 EU		150.182.208
Greenline Battery Charger BCH2		150.182.209
Greenline Battery Charger BCH3		150.182.286
Greenline Battery BPA286		151.000.307

Akcesoria		
Pasek transportowy		150.182.249
Zestaw ostrzy 10 kabel		170.013.047
Zestaw ostrzy 30 Standard		170.013.042



holmatro.com

© Holmatro 2024-05-04

Mimo iż treść niniejszego dokumentu przygotowano z dochowaniem możliwie największej staranności, może zdarzyć się, że zawarte w nim informacje są nieprawidłowe lub niekompletne. Firma Holmatro B.V. i powiązane z nią spółki (zwane dalej: Holmatro) nie ponoszą jakiegokolwiek odpowiedzialności za konsekwencje działań podjętych na podstawie niniejszego dokumentu. Wartości mogą być odmienne od pomiarów producenta. W razie jakichkolwiek wątpliwości dotyczących prawidłowości lub kompletności informacji prosimy kontaktować się z firmą Holmatro (T +31 (0)162-751500). Zabrania się kopiowania i/lub rozpowszechniania jakiegokolwiek fragmentu niniejszego dokumentu w jakikolwiek sposób, bez wyraźnej zgody firmy Holmatro.