

Feuille de caractéristiques techniques

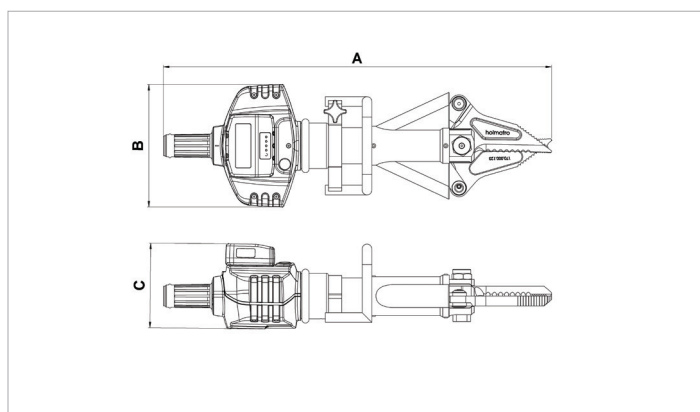
BCU 10 A 40 | Cisaille à batterie

| Caractéristiques | | |
|---------------------------------|---------|---------------------|
| numéro article | | 170.012.133 |
| modèle | | BCU 10 A 40 |
| type de lame | | 40 Droite |
| type de cisaille | | mobile |
| description brève | | Cisaille à batterie |
| batterie incluse | | non |
| pression de travail max. | bar/Mpa | 500 / 50 |
| ouverture écartement max. | mm | 305 |
| ouverture de coupe max. | mm | 296 |
| force d'écartement max. | kN/t | 92 / 9.4 |
| force de coupe max. | kN/t | 264 / 26.9 |
| indice de protection | | IP54 |
| émission de son @ 1m /3.25ft | dB(A) | 74 |
| émission de son @ 4m /13ft | dB(A) | 65 |
| qté huile nécessaire (effectif) | cc | 84 |
| pooids, prêt à l'emploi | kg | 19.6 |
| plage de température | °C | -20 +55 |

| Dimensions du dessin technique | | |
|--------------------------------|----|-----|
| dimension A | mm | 877 |
| dimension B | mm | 277 |
| dimension C | mm | 192 |

| Accessoires requis | | |
|--|--|-------------|
| Greenline chargeur de batterie BCH1 EU | | 150.182.208 |
| Greenline chargeur de batterie BCH2 | | 150.182.209 |
| Greenline chargeur de batterie BCH3 | | 150.182.286 |
| Greenline batterie BPA286 | | 151.000.307 |

| Accessoires | | |
|--------------------------|--|-------------|
| Sangle de transport | | 150.182.249 |
| Jeu de lames 10 câble | | 170.013.047 |
| Jeu de lames 30 Standard | | 170.013.042 |



holmatro.com

© Holmatro 2024-05-04

Malgré l'attention portée au contenu, il est possible que les informations imprimées sur ce support imprimé soient incorrectes ou incomplètes. Holmatro B.V. et ses entreprises affiliées (ci-après : Holmatro) ne peuvent être tenues responsables de toute conséquence découlant d'activités entreprises sur la base de ce support imprimé. Les valeurs peuvent varier selon les mesures du fabricant. En cas de doute concernant l'exactitude ou l'exhaustivité des informations, contactez Holmatro (T : +31 (0)162-751500). Ce guide ne doit pas être copié et / ou rendu public d'aucune façon sans l'autorisation explicite d'Holmatro.