

Feuille de caractéristiques techniques

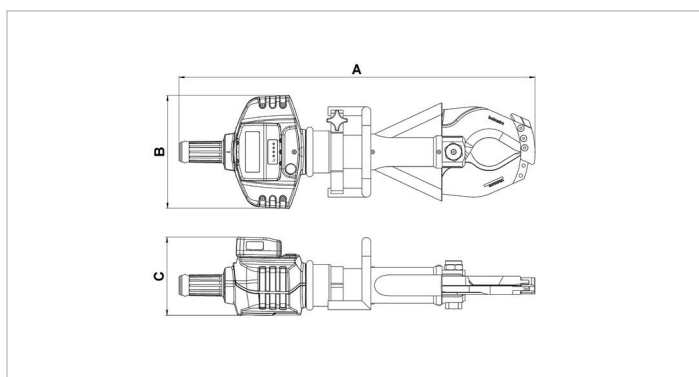
BCU 10 A 10 | Cisaille à batterie

| Caractéristiques | | |
|---------------------------------|-------|---------------------|
| numéro article | | 170.012.130 |
| modèle | | BCU 10 A 10 |
| pression de travail max. | psi | 7252 |
| type de lame | | 10 Câble |
| type de cisaille | | mobile |
| description brève | | Cisaille à batterie |
| batterie incluse | | non |
| force de coupe max. | lbf | 54404 |
| ouverture de coupe max. | in | 4.5 |
| indice de protection | | IP54 |
| émission de son @ 1m /3.25ft | dB(A) | 74 |
| émission de son @ 4m /13ft | dB(A) | 65 |
| qté huile nécessaire (effectif) | oz | 2.8 |
| poids, prêt à l'emploi | lb | 47.4 |
| plage de température | °F | -4 +131 |

| Dimensions du dessin technique | | |
|--------------------------------|----|------|
| dimension A | in | 34.4 |
| dimension B | in | 10.9 |
| dimension C | in | 7.6 |

| Accessoires requis | | |
|--|--|-------------|
| Greenline chargeur de batterie BCH1 EU | | 150.182.208 |
| Greenline chargeur de batterie BCH2 | | 150.182.209 |
| Greenline chargeur de batterie BCH3 | | 150.182.286 |
| Greenline batterie BPA286 | | 151.000.307 |

| Accessoires | | |
|--------------------------|--|-------------|
| Sangle de transport | | 150.182.249 |
| Jeu de lames 30 Standard | | 170.013.042 |
| Jeu de lames 40 droit | | 170.013.038 |



holmatro.com

© Holmatro 2024-05-04

Malgré l'attention portée au contenu, il est possible que les informations imprimées sur ce support imprimé soient incorrectes ou incomplètes. Holmatro B.V. et ses entreprises affiliées (ci-après : Holmatro) ne peuvent être tenues responsables de toute conséquence découlant d'activités entreprises sur la base de ce support imprimé. Les valeurs peuvent varier selon les mesures du fabricant. En cas de doute concernant l'exactitude ou l'exhaustivité des informations, contactez Holmatro (T : +31 (0)162-751500). Ce guide ne doit pas être copié et / ou rendu public d'aucune façon sans l'autorisation explicite d'Holmatro.