

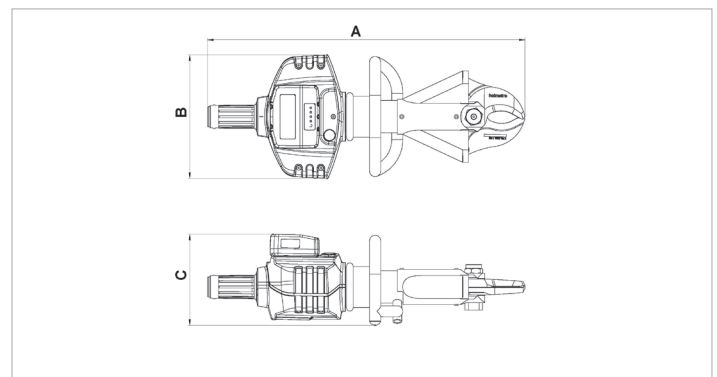
BCU 05 A 30 | Cizalla a batería

Especificaciones			
nº de artículo			170.012.127
modelo			BCU 05 A 30
presión máxima de trabajo	psi		7252
tipo de hoja			30 estándar
tipo cutter			móvil
descripción breve			Cizalla a batería
batería incluida			no
máx. fuerza de corte	lbf		27876
máx. apertura de corte	in		3.9
grado de protección			IP54
Emisión acústica @ 1m /3.25ft	dB(A)		124
Emisión acústica @ 4m /13 ft	dB(A)		65
contenido aceite req. (efec.)	oz		1.3
peso, listo para su uso	lb		30.4
rango de temperatura	°F		-4 +131

Dimensiones Dibujo técnico			
dimensión A	in		28.1
dimensión B	in		10.9
dimensión C	in		8

Accesorios necesarios			
Greenline cargador de batería BCH1 EU			150.182.208
Greenline cargador de batería BCH2			150.182.209
Greenline cargador de batería BCH3			150.182.286
Greenline Batería BPA286			151.000.307

Accesorios			
Correa de transporte			150.182.249
Set de cuchillas cable 10			170.013.058



holmatro.com

© Holmatro 2024-05-04

Aunque haya sido redactada con la mayor atención, es posible que la información contenida en este impreso sea incorrecta o incompleta. Holmatro B.V. y sus empresas filiales (en lo sucesivo: Holmatro) no se hacen responsables de ninguna manera de las consecuencias de las actividades iniciadas sobre la base de la información de este impreso. Los valores pueden variar dentro de las tolerancias de fabricación. Si tiene cualquier duda acerca de la exactitud o completitud de la información, por favor, póngase en contacto con Holmatro (T +31 (0)162-751500). Nada de lo que aparece en este impreso puede ser copiado y/o divulgado de ninguna forma sin la autorización explícita de Holmatro.