

Feuille de caractéristiques techniques

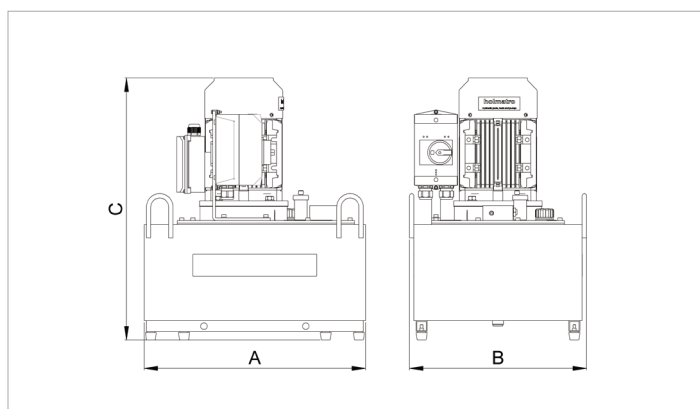
12 W 25 Q | Pompe Vari

Caractéristiques		
numéro article		101.003.039
modèle		12 W 25 Q
pression de travail max.	bar/Mpa	720 / 72
description brève		Pompe Vari
capa. réservoir d'huile (effect.)	cc	25000
nombre de sorties		1
nombre d'étages		2
débit 1ère étage / min.	cc	3100
débit 2ème étage / min.	cc	1100
plage de pression 1ère étage	bar/Mpa	0 - 200 / 0 - 20
plage de pression 2ème étage	bar/Mpa	200 - 720 / 20 - 72
type d'opérateur		moteur électrique
moteur		110 VAC - 1.1 kW - 50 Hz - 1 Ph
vitesse	rpm	3600
poids, prêt à l'emploi	kg	67.0
dimension (AxBxC)	mm	500 x 400 x 593

Dimensions du dessin technique		
dimension A	mm	500
dimension B	mm	400
dimension C	mm	593

Accessoires requis		
Distributeur - Simple Effet - M 311		100.181.311
Distributeur - Double Effet - M 322		100.181.322

Accessoires		
Soupape Simple / Double Effet - Distributeur (SADA M 304		100.172.051
Distributeur - Double Effet - M 323 (Fonction Homme Mort)		100.181.323
Distributeur + Filtre À L'Huile - Double Effet - M 326		100.182.321
Distributeur de pression M 303		100.181.303



holmatro.com

© Holmatro 2024-04-19

Malgré l'attention portée au contenu, il est possible que les informations imprimées sur ce support imprimé soient incorrectes ou incomplètes. Holmatro B.V. et ses entreprises affiliées (ci-après : Holmatro) ne peuvent être tenues responsables de toute conséquence découlant d'activités entreprises sur la base de ce support imprimé. Les valeurs peuvent varier selon les mesures du fabricant. En cas de doute concernant l'exactitude ou l'exhaustivité des informations, contactez Holmatro (T : +31 (0)162-751500). Ce guide ne doit pas être copié et / ou rendu public d'aucune façon sans l'autorisation explicite d'Holmatro.