

## Folha de especificações técnicas

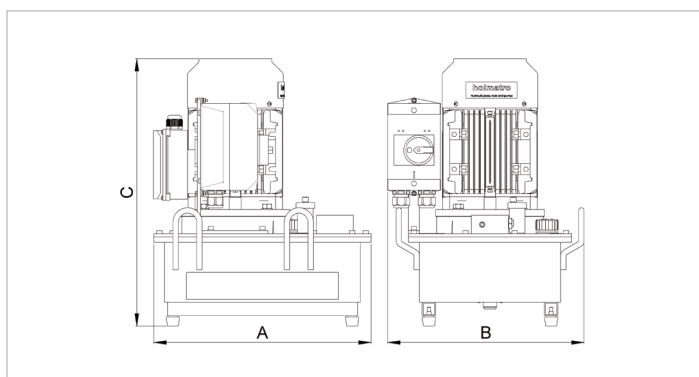
# 12 W 06 G | Bomba Vari

Especificações		
número de artigo		101.003.027
modelo		12 W 06 G
pressão de trabalho máx.	psi	10443
breve descrição		Bomba Vari
tanque de óleo da capa. (em vigor )	oz	202.9
número de saídas		1
número de fases		2
output 1ª etapa / min.	oz	104.8
output 2ª etapa / min.	oz	37.2
intervalo de pressão na 1ª fase	psi	0 - 2901
intervalo de pressão na 2ª fase	psi	2901 - 10443
tipo de operador		motor elétrico
motor		110-120 VAC - 1.5 kW - 60 Hz - 1 Ph
acelerar	rpm	3600
peso, pronto para uso	lb	88.2
dimensão (AxBxC)	in	15.7 x 14.3 x 19.4

Dimensões de desenho técnico		
dimensão A	in	15.7
dimensão B	in	14.3
dimensão C	in	19.4

Acessórios necessários		
Válvula, acionamento simples M 311		100.181.311
Válvula, acionamento duplo M 322		100.181.322

Acessórios		
SADA Power Switch M304		100.172.051
Válvula, acionamento duplo M 323		100.181.323
Válvula, acionamento duplo M 326		100.182.321
Válvula de controlo da pressão M 303		100.181.303



holmatro.com

© Holmatro 2024-04-16

Embora este conteúdo tenha sido alvo da máxima atenção, é possível que a informação neste impresso esteja incorreta ou incompleta. A Holmatro B.V. e as suas afiliadas (a seguir designada: Holmatro) não podem ser responsabilizadas, em nenhuma circunstância, pelas consequências das atividades levadas a cabo com base neste impresso. Os valores podem variar consoante as medições efetuadas pelo fabricante. Caso tenha alguma dúvida acerca da exatidão ou integralidade da informação, deverá contactar a Holmatro (T +31 (0)162-751500). Nenhuma parte deste impresso pode ser copiada e/ou publicada de forma alguma, sem a autorização explícita da Holmatro.