

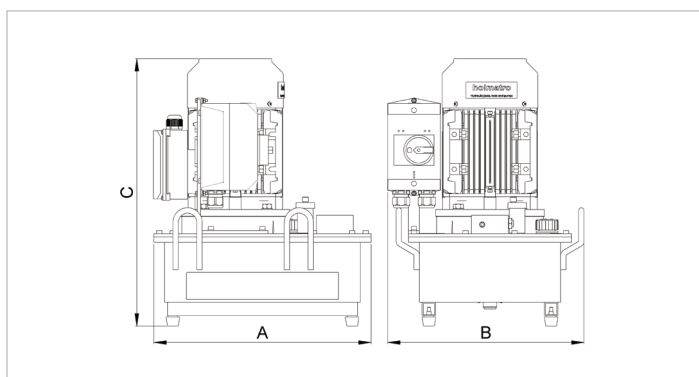
Folha de especificações técnicas

12 W 06 D | Bomba Vari

Especificações			
número de artigo			100.152.033
modelo			12 W 06 D
pressão de trabalho máx.	psi		10443
breve descrição			Bomba Vari
tanque de óleo da capa. (em vigor)	oz		202.9
número de saídas			1
número de fases			2
output 1ª etapa / min.	oz		108.2
output 2ª etapa / min.	oz		40.6
intervalo de pressão na 1ª fase	psi		0 - 2901
intervalo de pressão na 2ª fase	psi		2901 - 10443
tipo de operador			motor elétrico
motor			230 VAC - 1.5 kW - 50 Hz - 1 Ph
acelerar	rpm		2850
peso, pronto para uso	lb		88.2
dimensões (CxLxH)	in		15.7 x 11.8 x 17.4

Acessórios necessários	
Válvula, acionamento simples M 311	100.181.311
Válvula, acionamento duplo M 322	100.181.322

Acessórios	
SADA Power Switch M304	100.172.051
Válvula, acionamento duplo M 323	100.181.323
Válvula, acionamento duplo M 326	100.182.321
Válvula de controlo da pressão M 303	100.181.303



holmatro.com

© Holmatro 2024-04-16

Embora este conteúdo tenha sido alvo da máxima atenção, é possível que a informação neste impresso esteja incorreta ou incompleta. A Holmatro B.V. e as suas afiliadas (a seguir designada: Holmatro) não podem ser responsabilizadas, em nenhuma circunstância, pelas consequências das atividades levadas a cabo com base neste impresso. Os valores podem variar consoante as medições efetuadas pelo fabricante. Caso tenha alguma dúvida acerca da exatidão ou integralidade da informação, deverá contactar a Holmatro (T +31 (0)162-751500). Nenhuma parte deste impresso pode ser copiada e/ou publicada de forma alguma, sem a autorização explícita da Holmatro.